



Referencia de pedido

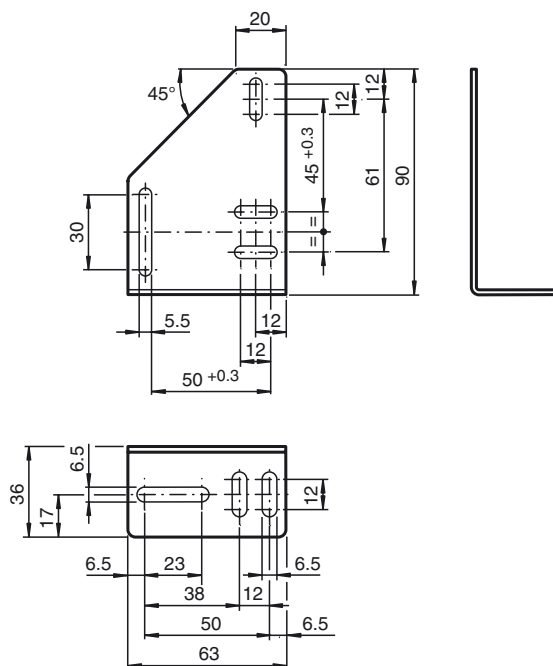
OMH-RL36

Angulo de fijación

Características

- Kit de fijación
- Montaje fácil y rápido

Dimensiones



Datos técnicos

Datos mecánicos

Material	Latón, cincado
Masa	aprox. 95 g
Fijación	Material de fijación incluido

Serie adecuada

Serie	RL36 EDM3.5 EDM5 EDM20
-------	---------------------------------