



**Marque de commande**

**UC2000-30GM-IU-V1**

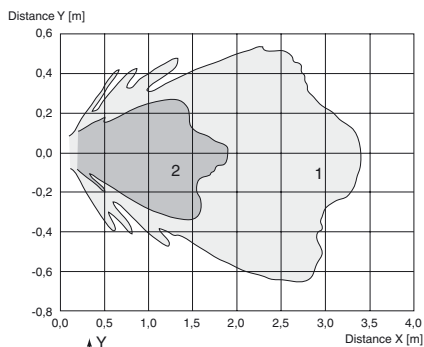
Système à une tête

**Caractéristiques**

- **Sortie analogique courant et tension**
- **Convertisseur D/A 12 bits**
- **Apprentissage des limites de traitement possible**
- **Compensation en température**
- **Boîtier compact**
- **Raccordement à connecteur**

**Diagrammes**

**Courbe de réponse caractéristique**



Courbe 1: surface unie 100 mm x 100 mm  
 Courbe 2: barre ronde, Ø 25 mm

Date de publication: 2013-02-26 15:42 Date d'édition: 2013-02-26 030410\_fra.xml

**Caractéristiques techniques**

**Caractéristiques générales**

Domaine de détection	200 ... 2000 mm
Zone aveugle	0 ... 200 mm
Cible normalisée	100 mm x 100 mm
Fréquence du transducteur	env. 175 kHz
Retard à l'appel	≤ 100 ms

**Éléments de visualisation/réglage**

LED jaune	clignotante jaune : objet dans la fenêtre clignotante jaune : fonction apprentissage limites de la fenêtre, front
LED rouge/verte	verte en permanence : Power on clignotante verte : fonction apprentissage objet détecté rouge en permanence : dispositif retiré clignotante rouge : défaut, fonction apprentissage objet non détecté

**Caractéristiques électriques**

Tension d'emploi $U_B$	10 ... 30 V DC , ondulation 10 % <sub>SS</sub>
Puissance absorbée $P_0$	≤ 800 mW

**Sortie**

Type de sortie	1 sortie courant 4 ... 20 mA 1 sortie tension 0 ... 10 V
Résolution	dépendant du domaine de traitement réglé : 0,172 mm , si domaine de traitement < 705 mm , domaine de traitement [mm] / 4096, si domaine de traitement > 705 mm
Ecart à la courbe caractéristique	≤ 0,2 % de la valeur fin d'échelle
Reproductibilité	≤ 0,1 % de la valeur fin d'échelle
Impédance de charge	sortie courant : ≤ 500 Ohm sortie tension : ≥ 1000 Ohm
Influence de la température	< 2 % de la valeur fin d'échelle (≤ 0,2 % /K sans compensation en température)

**Conformité aux normes**

Normes	EN 60947-5-2
--------	--------------

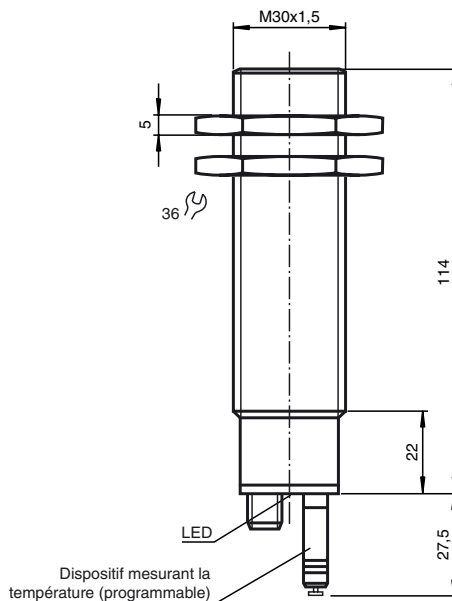
**Conditions environnementales**

Température ambiante	-25 ... 70 °C (-13 ... 158 °F)
Température de stockage	-40 ... 85 °C (-40 ... 185 °F)

**Caractéristiques mécaniques**

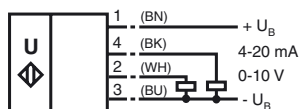
Type de raccordement	Connecteur M12 x 1 , 4 broches
Mode de protection	IP65
Matériau	
Boîtier	acier inox
Transducteur	résine époxy/mélange de billes de verre; mousse polyuréthane, capot PBT
Masse	175 g

**Dimensions**



**Connection**

**Symbole/Raccordement :**  
(version IU)



Couleurs des fils selon EN 60947-5-2.

**Pinout**

**Connecteur V1**



**Accessoires**

- BF 30**  
bride de fixation, 30 mm
- BF 30-F**  
Bride de fixation avec butée, 30 mm
- BF 5-30**  
Support de montage universel pour capteurs cylindriques avec un diamètre de 5 ... 30 mm
- OMH-04**  
support de montage sur une barre ronde  $\varnothing$  12 mm ou sur une tôle (épaisseur 1,5 ... 3mm)
- UVW90-M30**  
Réflecteur passif ultrasonique
- UVW90-K30**  
Réflecteur passif ultrasonique
- UC-30GM-PROG**
- DA5-IU-2K-V**  
appareil de signalisation et de commande du process
- V1-G-2M-PVC**  
Connecteur femelle, M12, 4 pôles, câble PVC
- V1-W-2M-PVC**  
Connecteur femelle, M12, 4 pôles, câble PVC

**Description des fonctions du détecteur**

Ce détecteur ultrasonique est équipé d'un connecteur de température/de programmation à quatre fiches, qui peut être raccordé dans quatre positions différentes. Le choix de la position détermine la fonction comme indiquée dans le tableau.

Position des bornes	Signification
A1	Apprentissage limite A1
A2	Apprentissage limite A2
E2/E3	Commutation : front descendant/ascendant
T	Compensation en température

**Description du procédé d'apprentissage**

- Retirer le connecteur de température
- Stopper puis rétablir la tension d'alimentation (par ex. en déconnectant le connecteur intégré)

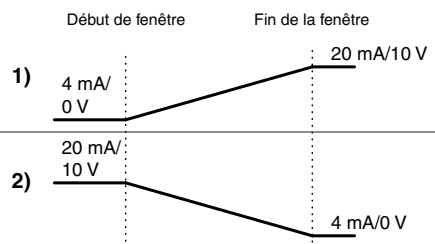
**Apprentissage des limites A1 ou A2**

- Placer l'objet sur la limite souhaitée
- Raccorder le connecteur de programmation dans la position A1 et. A2

**Informations supplémentaires**

**Programmation de la sortie analogique**

Fonction de analogique



Date de publication: 2013-02-26 15:42 Date d'édition: 2013-02-26 030410\_fra.xml

- La LED verte clignote dès l'identification d'un objet ; La LED rouge clignote lorsqu'il n'y a pas d'objet détecté
- Débrancher la fiche (L'apprentissage et l'enregistrement de la position respective de l'objet ont lieu lors du débranchement de la fiche !)

**Programmation de la fonction de sortie**

- Brancher le connecteur de programmation dans la pos. E2/E3
- La LED jaune affiche la fonction de sortie  
E2 : front descendant  
E3 : front ascendant
- Si la fonction désirée est activée, débrancher le connecteur, sinon rebrancher le connecteur de programmation dans la position E2/E3
- Débrancher le connecteur

**Fin du procédé d'apprentissage**

- Brancher le connecteur de programmation dans la position T. La compensation de température est maintenant activée

Si le connecteur de température n'est pas branché pendant une durée égale à 5 minutes, le détecteur retourne dans la mode de fonctionnement normal sans qu'il y ait de compensation de la température.

**Paramétrage par défaut**

- A1 : zone proximale
- A2 : distance nominale
- direction utile : rampe croissante

**Indicateur LED**

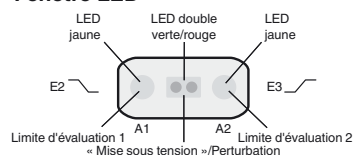
Visualisation en fonction de la position du connecteur de température/de programmation	LED bicolore verte	LED bicolore rouge	LED jaune A1/ ↖	LED jaune A2/ ↗
<b>Apprentissage des limites A1</b>				
Objet identifié	clignote	arrêt	clignote	arrêt
Pas d'objet détecté	arrêt	clignote	clignote	arrêt
<b>Apprentissage limite A2</b>				
Objet identifié	clignote	arrêt	arrêt	clignote
Pas d'objet détecté	arrêt	clignote	arrêt	clignote
<b>Programmation de la fonction par apprentissage</b>				
Front croissant	marche	arrêt	clignote	arrêt
Front décroissant	marche	arrêt	arrêt	clignote
<b>Fonctionnement normal</b>				
Avec compensation en température	marche	arrêt	marche/arrêt <sup>1)</sup>	marche/arrêt <sup>2)</sup>
Connecteur débranché ou ponté	arrêt	marche		
Dérangement (par ex. air comprimé)	arrêt	clignote	dernier état	dernier état

- 1) en marche, si l'objet se trouve dans la zone d'exploitation
- 2) en marche, si l'objet se trouve dans le domaine de détection

**Conditions de montage**

Si le capteur est monté en des endroits où la température de service est susceptible d'être inférieure à 0 °C, il faut utiliser la bride de fixation BF30, BF30-F ou BF 5-30 pour le montage.

**Fenêtre LED**



Date de publication: 2013-02-26 15:42 Date d'édition: 2013-02-26 030410\_fra.xml