



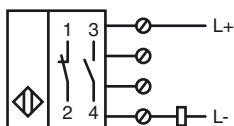
Opis zamówienia

NCN40+U1+Z2

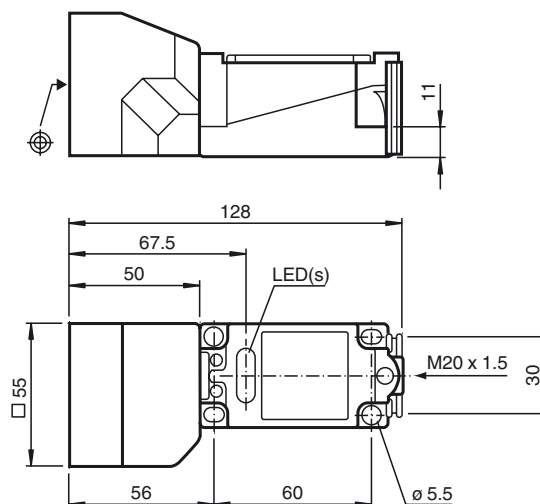
Opis zamówienia

- Seria komfort
- 40 mm niezabudowany

Przyłącze



Wymiary



Dane techniczne

Dane ogólne

Funkcja elementów przełączających	DC	NO/NC
Nominalny zasięg działania	s_n	40 mm
Instalacja	niezabudowany	
Polaryzacja wyjściowa	DC	
Zapewniony dystans działania	s_a	0 ... 32,4 mm
Współczynnik redukcji r_{Al}	0,45	
Współczynnik redukcji r_{Cu}	0,45	
Współczynnik redukcji $r_{1,4301}$	0,8	

Parametry

Napięcie robocze	U_B	5 ... 60 V
Częstotliwość przełączania	f	0 ... 100 Hz
histereza	H	1 ... 10 typ. 5 %
Ochrona przed złą polaryzacją	tolerancyjny na złą polaryzację	
Ochrona przed zwarciami	pulsująca	
spadek napięcia	U_d	≤ 5 V
Prąd roboczy	I_L	2 ... 200 mA
Min. prąd roboczy	I_m	2 mA
Prąd resztkowy	I_r	0 ... 1 mA typ. 0,7 mA
Wskaźnik stanu przełączenia	Żółta dioda	

Parametry bezpieczeństwa funkcjonalnego

MTTF _d	880 a
Okres użytkowania (T_M)	20 a
Stopień pokrycia diagnostycznego (DC)	0 %

Warunki otoczenia

Temperatura otoczenia	-25 ... 70 °C (-13 ... 158 °F)
Temperatura składowania	-25 ... 85 °C (-13 ... 185 °F)

Dane mechaniczne

Schemat połączenia	zaciski śrubowe
Przekrój poprzeczny żył	do 2,5 mm ²
Materiał obudowy	PBT
Powierzchnia pomiarowa	PBT
Rodzaj ochrony	IP68

Zgodność norm i dyrektyw

Zgodność norm	
Normy	EN 60947-5-2:2007 IEC 60947-5-2:2007

Zezwolenia i certyfikaty

Certyfikat UL	cULus Listed, General Purpose
Certyfikat CSA	cCSAus Listed, General Purpose
Certyfikat CCC	Posiada certyfikat China Compulsory Certification (CCC)