



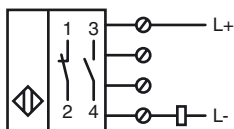
**Codifica d'ordine**

NCN40+U1+Z2

**Caratteristiche**

- Linea comfort
- 40 mm non allineato

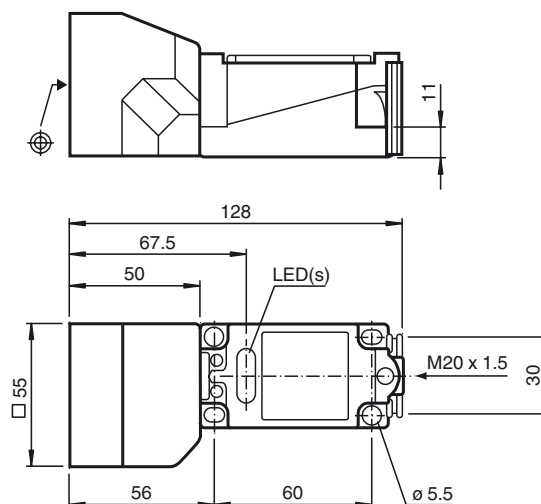
**Allacciamento**



**Accessori**

**MHW 01**  
Staffa di montaggio modulare

**Dimensioni**



**Dati tecnici**

**Dati generali**

Funzione di un elemento di commutazione	Contatto NO/contatto NCDC
Distanza di comando misura	$s_n$ 40 mm
Montaggio incorporato	non incorporab.
Polarità d'uscita	DC
Distanza di comando sicura	$s_a$ 0 ... 32,4 mm
Fattore di riduzione $r_{AI}$	0,45
Fattore di riduzione $r_{Cu}$	0,45
Fattore di riduzione $r_{1,4301}$	0,8

**Dati specifici**

Tensione di esercizio	$U_B$ 5 ... 60 V
Frequenza di commutazione	f 0 ... 100 Hz
Isteresi	H 1 ... 10 tipico 5 %
Protezione da scambio di polarità	tolleranza
Protezione da cortocircuito	a fasi
Caduta di tensione	$U_d$ $\leq$ 5 V
Corrente di esercizio	$I_L$ 2 ... 200 mA
Corrente di esercizio minima	$I_m$ 2 mA
Corrente residua	$I_r$ 0 ... 1 mA tipico 0,7 mA
Display stato elettrico	LED, giallo

**Caratteristiche sicurezza funzionale**

MTTF <sub>d</sub>	880 a
Durata dell'utilizzo ( $T_M$ )	20 a
Grado di copertura della diagnosi (DC)	0 %

**Condizioni ambientali**

Temperatura ambiente	-25 ... 70 °C (-13 ... 158 °F)
Temperatura di magazzino	-25 ... 85 °C (-13 ... 185 °F)

**Dati meccanici**

Tipo di collegamento	Morsetti a vite
Sezione filo	fino a 2,5 mm <sup>2</sup>
Materiale della scatola	PBT
Superficie anteriore	PBT
Classe di protezione	IP68

**Conformità alle norme e alle direttive**

Conformità alle norme	
Norme	EN 60947-5-2:2007 IEC 60947-5-2:2007

**Omologazioni e certificati**

omologazione UL	cULus Listed, General Purpose
Omologazione CSA	cCSAus Listed, General Purpose
Omologazione CCC	Certified by China Compulsory Certification (CCC)

Data di edizione: 2012-05-29 09:32 Data di stampare: 2012-05-29 030349\_ita.xml