



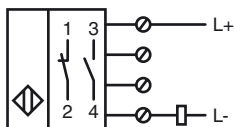
Orderbenämning

NCN30+U1+Z2

Kännetecken

- Komfortserie
- 30 mm ej i plan

Anslutning



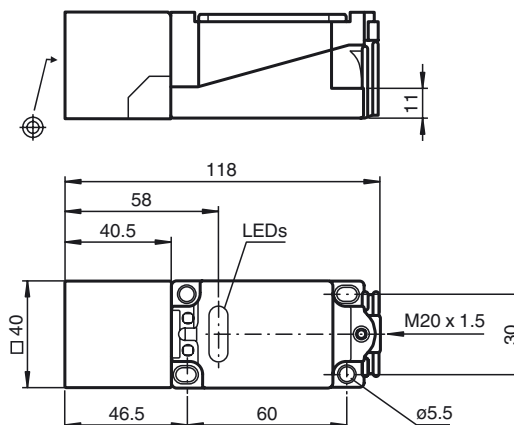
Tillbehör

MHW 01
Modul fäste

MH 04-2057B

Fäste för VariKont och +U1+

Avmätning



Tekniska data

Allmänna specifikationer

Utgångs funktion	DC slutare/öppnare
Känslavstånd	s_n 30 mm
Installation	ej i samma plan
Utgångs typ	DC
Garanterat känslavstånd	s_a 0 ... 24,3 mm
Reduktionsfaktor r_{AI}	0,45
Reduktionsfaktor r_{Cu}	0,42
Reduktionsfaktor $r_{1,4301}$	0,79

Specifikationer

Arbetspänning	U_B	5 ... 60 V
Kopplingsfrekvens	f	0 ... 150 Hz
Hysteres	H	1 ... 10 typ. 5 %
Polaritetsskydd		tolerat mot felaktig polning
Kortslutningsskydd		pulserande
Spänningsfall	U_d	≤ 5 V
Arbetsström	I_L	2 ... 200 mA
minsta driftström	I_m	2 mA
Läckström	I_r	0 ... 1 mA typ. 0,7 mA
Funktions indikering		LED, gul

Omgivningsförhållande

Omgivningstemperatur	-25 ... 70 °C (-13 ... 158 °F)
Lagringstemperatur	-25 ... 85 °C (-13 ... 185 °F)

Mekaniska specifikationer

Anslutnings typ	Skruvklämmor
Ledartvårsnitt	taktad upp till 2,5 mm ²
Kapslingsmaterial	PBT
Avkännings yta	PBT
Skyddsklass	IP68

Norm- och riktlinjekonformitet

Normkonformitet	
Normer	EN 60947-5-2:2007 IEC 60947-5-2:2007

Godkännanden och certifikat

UL-godkännande	cULus Listed, General Purpose
CSA-godkännande	cCSAus Listed, General Purpose
CCC-godkännande	Certified by China Compulsory Certification (CCC)