



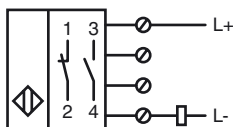
## Referencia de pedido

NCN30+U1+Z2

## Características

- Serie estándar
- 30 mm no enrasado

## Conexión



## Accesorios

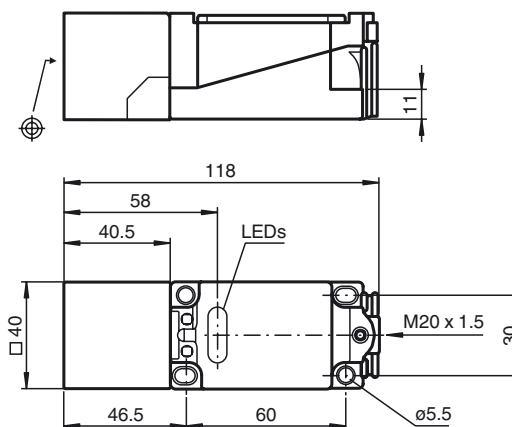
### MHW 01

Ángulo de fijación modular

### MH 04-2057B

Ayuda de montaje para VariKont et +U1+

## Dimensiones



## Datos técnicos

### Datos generales

Función del elemento de conmutación	CC	N.A./N.C.
Distancia de conmutación de medición $s_n$	30 mm	
Instalación	no enrasado	
Polaridad de salida	CC	
Distancia de conmutación asegurada $s_a$	0 ... 24,3 mm	
Factor de reducción $r_{AI}$	0,45	
Factor de reducción $r_{Cu}$	0,42	
Factor de reducción $r_{1,4301}$	0,79	

### Datos característicos

Tensión de trabajo	$U_B$	5 ... 60 V
Frecuencia de conmutación	$f$	0 ... 150 Hz
Histéresis	$H$	1 ... 10 tip. 5 %
Protección contra la inversión de polaridad		no polarizado
Protección contra cortocircuito		sincronizado
Caída de tensión	$U_d$	$\leq 5$ V
Corriente de trabajo	$I_L$	2 ... 200 mA
Corriente de trabajo mínima	$I_m$	2 mA
Corriente residual	$I_r$	0 ... 1 mA tip. 0,7 mA
Indicación del estado de conmutación		LED, amarillo

### Condiciones ambientales

Temperatura ambiente	-25 ... 70 °C (-13 ... 158 °F)
Temperatura de almacenaje	-25 ... 85 °C (-13 ... 185 °F)

### Datos mecánicos

Tipo de conexión	Terminales de rosca
Sección transversal	hasta 2,5 mm <sup>2</sup>
Material de la carcasa	PBT
Superficie frontal	PBT
Tipo de protección	IP68

### Conformidad con Normas y Directivas

Conformidad con estándar	
Estándar	EN 60947-5-2:2007 IEC 60947-5-2:2007

### Autorizaciones y Certificados

Autorización UL	cULus Listed, General Purpose
Autorización CSA	cCSAus Listed, General Purpose
Autorización CCC	Certificado por China Compulsory Certification (CCC)