



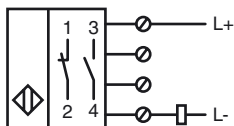
Код для заказа

NCN30+U1+Z2

Характеристики

- Комфортная серия
- 30 мм, монтаж не заподлицо

Подключение

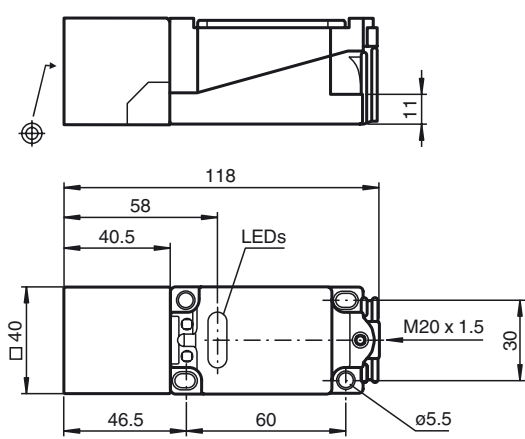


Принадлежности

MHW 01

MN 04-2057B

Размеры



Технические данные

Общие данные

Функция переключающих элементов	пост. ток - нормально-разомкнутый/нормально-замкнутый контакт
Интервал переключений	s_n 30 мкс
Монтаж	монтаж не заподлицо
Выходная полярность	пост. ток
Гарантированный интервал переключений	0 ... 24,3 мкс
Коэффициент восстановления r_{Al}	0,45
Коэффициент восстановления r_{Cu}	0,42
Коэффициент восстановления $r_{1,4301}$	0,79

Параметры

Рабочее напряжение U_B	5 ... 60 В
Частота переключений f	0 ... 150 Гц
Гистерезис H	1 ... 10 обычно. 5 %
Защита от неправильной полярности подключения	защита против неправильной полярности подключения
Защита от короткого замыкания	тактирующий
Падение напряжения U_d	≤ 5 В
Рабочий ток I_L	2 ... 200 мА
Наименьший рабочий ток I_m	2 мА
Остаточный ток I_r	0 ... 1 мА обычно. 0,7 мА
Индикация переключения	светодиод, желтый

Окружающие условия

Окружающая температура	-25 ... 70 °C (-13 ... 158 °F)
Температура хранения	-25 ... 85 °C (-13 ... 185 °F)

Механические данные

Тип подключения	Резьбовые клеммы
Поперечное сечение проводника	до 2,5 мм ²
Материал корпуса	ПБТ
Торцевая поверхность	ПБТ
Тип защиты	IP68

Соответствие стандартам и директивам

Соответствие стандартам	
Стандарты	EN 60947-5-2:2007 IEC 60947-5-2:2007

Лицензии и сертификаты

Разрешение по нормам UL	cULus Listed, General Purpose
Разрешение CSA	cCSAus Listed, General Purpose
Разрешение CCC	Сертифицировано China Compulsory Certification (CCC)

Дата публикации: 2012-05-04 09:25 Дата издания: 2012-05-04 030348_rus.xml