



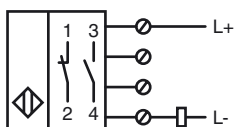
Designação para encomenda

NCN30+U1+Z2

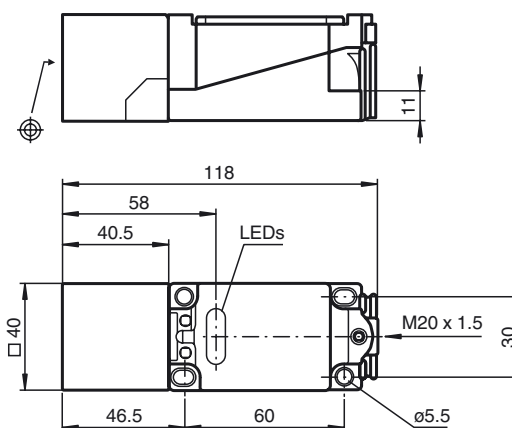
Características

- série de conforto
- 30 mm não nivelado

Ligação



Dimensões



Dados técnicos

Dados gerais

Função do elemento de comutação	DCContacto de trabalho/contacto de ruptura
Intervalo de comutação	s_n 30 mm
Montagem	não nivelado
Polaridade de saída	DC
Intervalo seguro de comutação	s_a 0 ... 24,3 mm
Factor de redução r_{AI}	0,45
Factor de redução r_{Cu}	0,42
Factor de redução $r_{1,4301}$	0,79

Dados característicos

Tensão de funcionamento	U_B	5 ... 60 V
Frequência de comutação	f	0 ... 150 Hz
Histerese	H	1 ... 10 tipo 5 %
Protecção contra as inversões da polaridade		tolerância de polaridade
Protecção contra curto-circuito		cíclico
Queda de tensão	U_d	≤ 5 V
Corrente de funcionamento	I_L	2 ... 200 mA
corrente mínima de funcionamento	I_m	2 mA
Corrente residual	I_r	0 ... 1 mA tipo 0,7 mA
Indicação do estado de comutação		LED, amarelo

Condições ambiente

Temperatura ambiente	-25 ... 70 °C (-13 ... 158 °F)
Temperatura de armazenamento	-25 ... 85 °C (-13 ... 185 °F)

Dados mecânicos

Tipo de saída	Bornes de aparafusar
Secção transversal do condutor	até 2,5 mm ²
Material da caixa	PBT
Superfície frotal	PBT
Tipo de protecção	IP68

Conformidade de directivas e normas

Conformidade com as normas	
Normas	EN 60947-5-2:2007 IEC 60947-5-2:2007

Autorizações certificados

Autorização UL	cULus Listed, General Purpose
Autorização CSA	cCSAus Listed, General Purpose
Autorização CCC	Certificado pela China Compulsory Certification (CCC)