



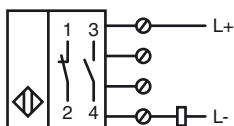
Opis zamówienia

NCN30+U1+Z2

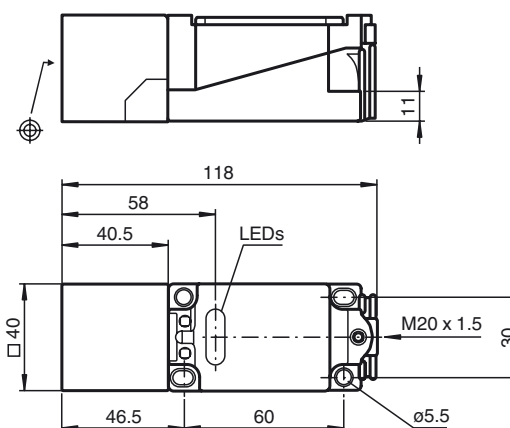
Opis zamówienia

- Seria komfort
- 30 mm niezabudowany

Przyłącze



Wymiary



Dane techniczne

Dane ogólne

| | | |
|------------------------------------|---------------|---------------|
| Funkcja elementów przełączających | DC | NO/NC |
| Nominalny zasięg działania | s_n | 30 mm |
| Instalacja | niezabudowany | |
| Polaryzacja wyjściowa | DC | |
| Zapewniony dystans działania | s_a | 0 ... 24,3 mm |
| Współczynnik redukcji r_{Al} | 0,45 | |
| Współczynnik redukcji r_{Cu} | 0,42 | |
| Współczynnik redukcji $r_{1.4301}$ | 0,79 | |

Parametry

| | | |
|-------------------------------|---------------------------------|------------------------|
| Napięcie robocze | U_B | 5 ... 60 V |
| Częstotliwość przełączania | f | 0 ... 150 Hz |
| histereza | H | 1 ... 10 typ. 5 % |
| Ochrona przed złą polaryzacją | tolerancyjny na złą polaryzację | |
| Ochrona przed zwarciami | pulsująca | |
| spadek napięcia | U_d | ≤ 5 V |
| Prąd roboczy | I_L | 2 ... 200 mA |
| Min. prąd roboczy | I_m | 2 mA |
| Prąd resztkowy | I_r | 0 ... 1 mA typ. 0,7 mA |
| Wskaźnik stanu przełączenia | Żółta dioda | |

Warunki otoczenia

| | |
|-------------------------|--------------------------------|
| Temperatura otoczenia | -25 ... 70 °C (-13 ... 158 °F) |
| Temperatura składowania | -25 ... 85 °C (-13 ... 185 °F) |

Dane mechaniczne

| | |
|-------------------------|------------------------|
| Schemat połączenia | zaciski śrubowe |
| Przekrój poprzeczny żył | do 2,5 mm ² |
| Materiał obudowy | PBT |
| Powierzchnia pomiarowa | PBT |
| Rodzaj ochrony | IP68 |

Zgodność norm i dyrektyw

| | |
|---------------|---|
| Zgodność norm | |
| Normy | EN 60947-5-2:2007 IEC 60947-5-2:2007 |

Zezwolenia i certyfikaty

| | |
|----------------|---|
| Certyfikat UL | cULus Listed, General Purpose |
| Certyfikat CSA | cCSAus Listed, General Purpose |
| Certyfikat CCC | Posiada certyfikat China Compulsory Certification (CCC) |