



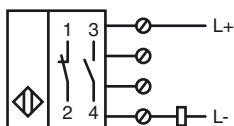
Objednávací název

NCN30+U1+Z2

Vlastnosti

- Komfortní řada
- 30 mm ne v jedné rovině

Připojení



Příslušenství

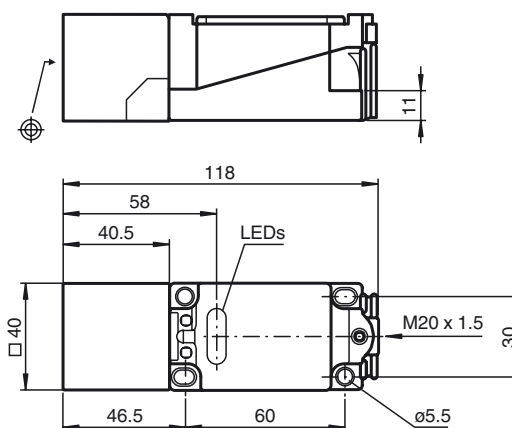
MHW 01

Modulární montážní držák

MH 04-2057B

Montážní pomůcka pro VariKont a +U1+

Rozměry



Technická data

Všeobecné specifikace

| | |
|---|-----------------------------|
| Funkce spínacího prvku | DCspínací/rozpínací kontakt |
| Spínací vzdálenost | s_n 30 mm |
| Montáž | ne v jedné rovině |
| Polarita výstupu | stejnoseměrné |
| Pracovní rozsah | s_a 0 ... 24,3 mm |
| Redukční součinitel r_{Al} | 0,45 |
| Redukční součinitel r_{Cu} | 0,42 |
| Redukční součinitel $r_{nerez\ ocel\ 1.4301}$ | 0,79 |

Charakteristické hodnoty

| | | |
|---------------------------|-------|------------------------|
| Provozní napětí | U_B | 5 ... 60 V |
| Spínací frekvence | f | 0 ... 150 Hz |
| Hystereze | H | 1 ... 10 typ. 5 % |
| Ochrana proti přepólování | | snázející přepólování |
| Ochrana proti zkratu | | pulsní kontrola |
| Pokles napětí | U_d | ≤ 5 V |
| Provozní proud | I_L | 2 ... 200 mA |
| Nejmenší provozní proud | I_m | 2 mA |
| Zbytkový proud | I_r | 0 ... 1 mA typ. 0,7 mA |
| Indikace stavu sepnutí | | LED dioda, žlutá |

Okolní podmínky

| | |
|------------------------|--------------------------------|
| Teplota okolí | -25 ... 70 °C (-13 ... 158 °F) |
| Teplota při skladování | -25 ... 85 °C (-13 ... 185 °F) |

Mechanické specifikace

| | |
|--------------------|------------------------|
| Typ připojení | Šroubové svorky |
| Průřez žily vodiče | až 2,5 mm ² |
| Materiál pouzdra | Polybutyltereftalát |
| Čelní plocha | Polybutyltereftalát |
| Třída ochrany | IP68 |

Shoda s normami a směrnici

| | |
|------------------|---|
| Soulad s normami | |
| Normy | EN 60947-5-2:2007 IEC 60947-5-2:2007 |

Schválení a certifikáty

| | |
|---------------|---|
| Schválení UL | cULus Listed, General Purpose |
| Schválení CSA | cCSAus Listed, General Purpose |
| Schválení CCC | S osvědčením China Compulsory Certification (CCC) |