



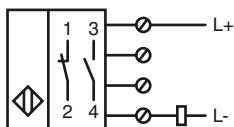
Referencia de pedido

NCN20+U1+Z2

Características

- Serie estándar
- 20 mm no enrasado

Conexión



Accesorios

V1-M20-80

Adaptador de montaje M12/M20, modelo de plástico

V1-W

Conector hembra para cables, M12, 4 polos, confeccionable

MHW 01

Ángulo de fijación modular

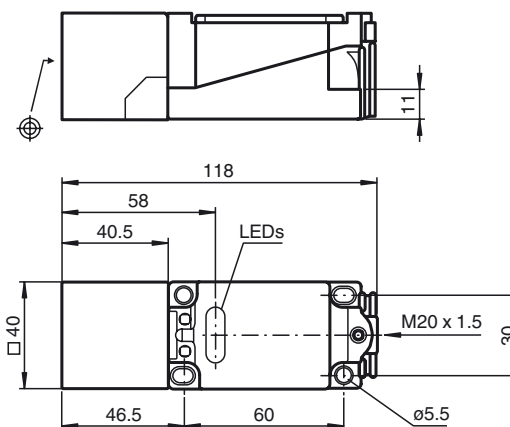
V1-W-2M-PUR

Conector hembra, M12, 4 polos, cable PUR

V1-G-2M-PUR

Conector hembra, M12, 4 polos, cable PUR

Dimensiones



Datos técnicos

Datos generales

Función del elemento de conmutación	CC	N.A./N.C.
Distancia de conmutación de medición s_n	20 mm	
Instalación	no enrasado	
Polaridad de salida	CC	
Distancia de conmutación asegurada s_a	0 ... 16,2 mm	
Factor de reducción r_{AI}	0,37	
Factor de reducción r_{Cu}	0,35	
Factor de reducción $r_{1,4301}$	0,79	

Datos característicos

Tensión de trabajo U_B	5 ... 60 V
Frecuencia de conmutación f	0 ... 250 Hz
Histéresis H	1 ... 10 tip. 5 %
Protección contra la inversión de polaridad	no polarizado
Protección contra cortocircuito	sincronizado
Caída de tensión U_d	≤ 5 V
Corriente de trabajo I_L	2 ... 200 mA
Corriente de trabajo mínima I_m	2 mA
Corriente residual I_r	0 ... 1 mA tip. 0,7 mA
Indicación del estado de conmutación	LED, amarillo

Condiciones ambientales

Temperatura ambiente	-25 ... 70 °C (-13 ... 158 °F)
Temperatura de almacenaje	-25 ... 85 °C (-13 ... 185 °F)

Datos mecánicos

Tipo de conexión	Terminales de rosca
Sección transversal	hasta 2,5 mm ²
Material de la carcasa	PBT
Superficie frontal	PBT
Tipo de protección	IP68

Conformidad con Normas y Directivas

Conformidad con estándar	
Estándar	EN 60947-5-2:2007 IEC 60947-5-2:2007

Autorizaciones y Certificados

Autorización UL	cULus Listed, General Purpose
Autorización CSA	cCSAus Listed, General Purpose
Autorización CCC	Certificado por China Compulsory Certification (CCC)