



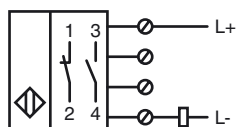
### Designação para encomenda

NCN20+U1+Z2

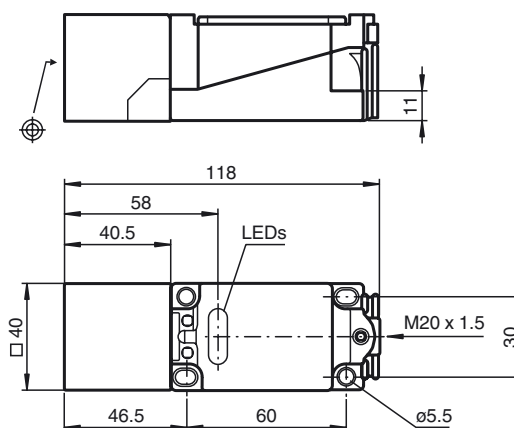
### Características

- série de conforto
- 20 mm não nivelado

### Ligação



### Dimensões



### Dados técnicos

#### Dados gerais

Função do elemento de comutação	DCContacto de trabalho/contacto de ruptura
Intervalo de comutação	$s_n$ 20 mm
Montagem	não nivelado
Polaridade de saída	DC
Intervalo seguro de comutação	$s_a$ 0 ... 16,2 mm
Factor de redução $r_{AI}$	0,37
Factor de redução $r_{Cu}$	0,35
Factor de redução $r_{1,4301}$	0,79

#### Dados característicos

Tensão de funcionamento	$U_B$	5 ... 60 V
Frequência de comutação	$f$	0 ... 250 Hz
Histerese	$H$	1 ... 10 tipo 5 %
Protecção contra as inversões da polaridade		tolerância de polaridade
Protecção contra curto-circuito		cíclico
Queda de tensão	$U_d$	$\leq 5$ V
Corrente de funcionamento	$I_L$	2 ... 200 mA
corrente mínima de funcionamento	$I_m$	2 mA
Corrente residual	$I_r$	0 ... 1 mA tipo 0,7 mA
Indicação do estado de comutação		LED, amarelo

#### Condições ambiente

Temperatura ambiente	-25 ... 70 °C (-13 ... 158 °F)
Temperatura de armazenamento	-25 ... 85 °C (-13 ... 185 °F)

#### Dados mecânicos

Tipo de saída	Bornes de aparafusar
Secção transversal do condutor	até 2,5 mm <sup>2</sup>
Material da caixa	PBT
Superfície frotal	PBT
Tipo de protecção	IP68

#### Conformidade de directivas e normas

Conformidade com as normas	
Normas	EN 60947-5-2:2007 IEC 60947-5-2:2007

#### Autorizações certificados

Autorização UL	cULus Listed, General Purpose
Autorização CSA	cCSAus Listed, General Purpose
Autorização CCC	Certificado pela China Compulsory Certification (CCC)