



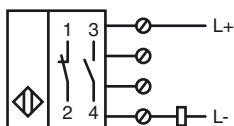
## Opis zamówienia

NCN20+U1+Z2

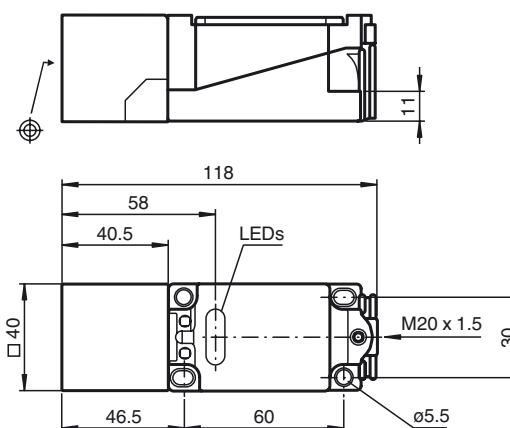
## Opis zamówienia

- Seria komfort
- 20 mm niezabudowany

## Przyłącze



## Wymiary



## Dane techniczne

### Dane ogólne

Funkcja elementów przełączających	DC	NO/NC
Nominalny zasięg działania	$s_n$	20 mm
Instalacja	niezabudowany	
Polaryzacja wyjściowa	DC	
Zapewniony dystans działania	$s_a$	0 ... 16,2 mm
Współczynnik redukcji $r_{Al}$	0,37	
Współczynnik redukcji $r_{Cu}$	0,35	
Współczynnik redukcji $r_{1.4301}$	0,79	

### Parametry

Napięcie robocze	$U_B$	5 ... 60 V
Częstotliwość przełączania	$f$	0 ... 250 Hz
histereza	$H$	1 ... 10 typ. 5 %
Ochrona przed złą polaryzacją	tolerancyjny na złą polaryzację	
Ochrona przed zwarciami	pulsująca	
spadek napięcia	$U_d$	$\leq 5$ V
Prąd roboczy	$I_L$	2 ... 200 mA
Min. prąd roboczy	$I_m$	2 mA
Prąd resztkowy	$I_r$	0 ... 1 mA typ. 0,7 mA
Wskaźnik stanu przełączenia	Żółta dioda	

### Warunki otoczenia

Temperatura otoczenia	-25 ... 70 °C (-13 ... 158 °F)
Temperatura składowania	-25 ... 85 °C (-13 ... 185 °F)

### Dane mechaniczne

Schemat połączenia	zaciski śrubowe
Przekrój poprzeczny żył	do 2,5 mm <sup>2</sup>
Materiał obudowy	PBT
Powierzchnia pomiarowa	PBT
Rodzaj ochrony	IP68

### Zgodność norm i dyrektyw

Zgodność norm	
Normy	EN 60947-5-2:2007 IEC 60947-5-2:2007

### Zezwolenia i certyfikaty

Certyfikat UL	cULus Listed, General Purpose
Certyfikat CSA	cCSAus Listed, General Purpose
Certyfikat CCC	Posiada certyfikat China Compulsory Certification (CCC)