



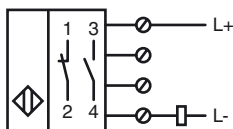
Codifica d'ordine

NCN20+U1+Z2

Caratteristiche

- Linea comfort
- 20 mm non allineato

Allacciamento



Accessori

V1-M20-80

Connettori, M12/M20; versione in plastica

V1-W

Connettore femmina, M12, a 4 poli, configurabile

MHW 01

Staffa di montaggio modulare

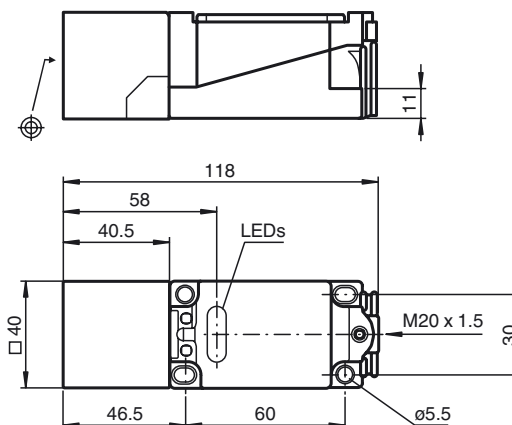
V1-W-2M-PUR

scatola connessione cavi, M12, a 4 poli, cavo PUR

V1-G-2M-PUR

scatola connessione cavi, M12, a 4 poli, cavo PUR

Dimensioni



Dati tecnici

Dati generali

Funzione di un elemento di commutazione	Contatto NO/contatto NCDC
Distanza di comando misura	s_n 20 mm
Montaggio incorporato	non incorporab.
Polarità d'uscita	DC
Distanza di comando sicura	s_a 0 ... 16,2 mm
Fattore di riduzione r_{AI}	0,37
Fattore di riduzione r_{Cu}	0,35
Fattore di riduzione $r_{1,4301}$	0,79

Dati specifici

Tensione di esercizio	U_B 5 ... 60 V
Frequenza di commutazione	f 0 ... 250 Hz
Isteresi	H 1 ... 10 tipico 5 %
Protezione da scambio di polarità	tolleranza
Protezione da cortocircuito	a fasi
Caduta di tensione	U_d \leq 5 V
Corrente di esercizio	I_L 2 ... 200 mA
Corrente di esercizio minima	I_m 2 mA
Corrente residua	I_r 0 ... 1 mA tipico 0,7 mA
Display stato elettrico	LED, giallo

Condizioni ambientali

Temperatura ambiente	-25 ... 70 °C (-13 ... 158 °F)
Temperatura di magazzino	-25 ... 85 °C (-13 ... 185 °F)

Dati meccanici

Tipo di collegamento	Morsetti a vite
Sezione filo	fino a 2,5 mm ²
Materiale della scatola	PBT
Superficie anteriore	PBT
Classe di protezione	IP68

Conformità alle norme e alle direttive

Conformità alle norme	
Norme	EN 60947-5-2:2007 IEC 60947-5-2:2007

Omologazioni e certificati

omologazione UL	cULus Listed, General Purpose
Omologazione CSA	cCSAus Listed, General Purpose
Omologazione CCC	Certified by China Compulsory Certification (CCC)

Data di edizione: 2012-05-04 09:27 Data di stampare: 2012-05-04 030347_ita.xml