



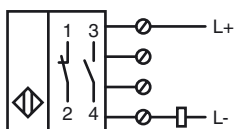
Bestellbezeichnung

NCN20+U1+Z2

Merkmale

- Komfortreihe
- 20 mm nicht bündig

Anschluss



Zubehör

V1-M20-80

Einbauadapter, M12/M20; Kunststoffausführung

V1-W

Kabeldose, M12, 4-polig, konfektionierbar

MHW 01

Modularer Haltewinkel

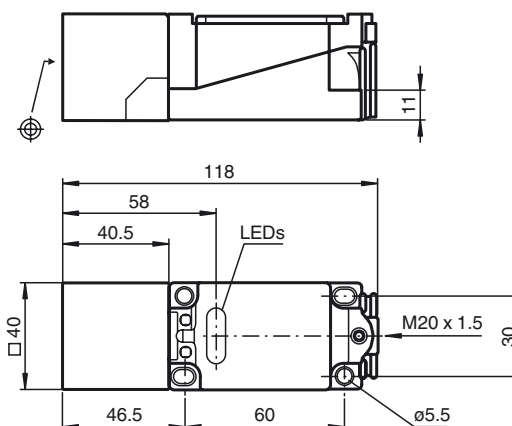
V1-W-2M-PUR

Kabeldose, M12, 4-polig, PUR-Kabel

V1-G-2M-PUR

Kabeldose, M12, 4-polig, PUR-Kabel

Abmessungen



Technische Daten

Allgemeine Daten

| | | |
|-------------------------------------|-------|---------------------|
| Schaltelementfunktion | | DC Schließer/Öffner |
| Schaltabstand | s_n | 20 mm |
| Einbau | | nicht bündig |
| Ausgangspolarität | | DC |
| Gesicherter Schaltabstand | s_a | 0 ... 16,2 mm |
| Reduktionsfaktor r_{Al} | | 0,37 |
| Reduktionsfaktor r_{Cu} | | 0,35 |
| Reduktionsfaktor r_{V2A} (1.4301) | | 0,79 |

Kenndaten

| | | |
|-------------------------|-------|------------------------|
| Betriebsspannung | U_B | 5 ... 60 V |
| Schaltfrequenz | f | 0 ... 250 Hz |
| Hysterese | H | 1 ... 10 typ. 5 % |
| Verpolschutz | | verpoltolerant |
| Kurzschlusschutz | | taktend |
| Spannungsfall | U_d | ≤ 5 V |
| Betriebsstrom | I_L | 2 ... 200 mA |
| kleinster Betriebsstrom | I_m | 2 mA |
| Reststrom | I_r | 0 ... 1 mA typ. 0,7 mA |
| Schaltzustandsanzeige | | LED, gelb |

Umgebungsbedingungen

| | |
|---------------------|--------------------------------|
| Umgebungstemperatur | -25 ... 70 °C (-13 ... 158 °F) |
| Lagertemperatur | -25 ... 85 °C (-13 ... 185 °F) |

Mechanische Daten

| | |
|-----------------|----------------------------|
| Anschlussart | Schraubklemmen |
| Aderquerschnitt | bis zu 2,5 mm ² |
| Gehäusematerial | PBT |
| Stirnfläche | PBT |
| Schutzart | IP68 |

Normen- und Richtlinienkonformität

| | |
|-------------------|---|
| Normenkonformität | |
| Normen | EN 60947-5-2:2007 IEC 60947-5-2:2007 |

Zulassungen und Zertifikate

| | |
|---------------|---|
| UL-Zulassung | cULus Listed, General Purpose |
| CSA-Zulassung | cCSAus Listed, General Purpose |
| CCC-Zulassung | Certified by China Compulsory Certification (CCC) |