



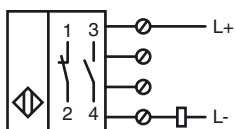
Marque de commande

NCN20+U1+Z2

Caractéristiques

- Série confort
- 20 mm, non noyable

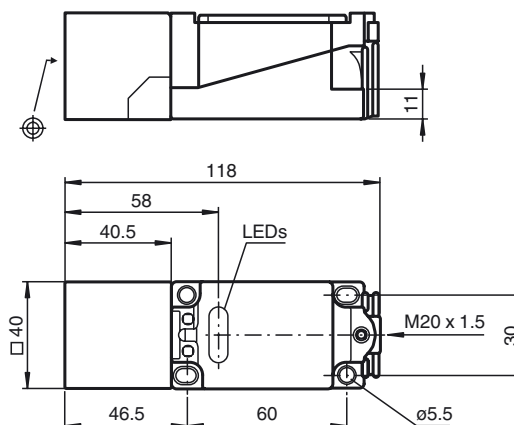
Connexion



Accessoires

- V1-M20-80**
Adaptateur de montage, M12/M20; version plastique
- V1-W**
Prise câble, M12, 4 broches, à confectionner
- MHW 01**
équerre de fixation modulaire
- V1-W-2M-PUR**
Connecteur femelle, M12, 4 pôles, câble PUR
- V1-G-2M-PUR**
Connecteur femelle, M12, 4 pôles, câble PUR

Dimensions



Caractéristiques techniques

Caractéristiques générales

| | |
|--------------------------------------|------------------------------|
| Fonction de l'élément de commutation | C.C. à fermeture/à ouverture |
| Portée nominale | s_n 20 mm |
| Montage | non noyable |
| Polarité de sortie | DC |
| Portée de travail | s_a 0 ... 16,2 mm |
| Facteur de réduction r_{AI} | 0,37 |
| Facteur de réduction r_{Cu} | 0,35 |
| Facteur de réduction $r_{1,4301}$ | 0,79 |

Valeurs caractéristiques

| | | |
|---|-------|------------------------|
| Tension d'emploi | U_B | 5 ... 60 V |
| Fréquence de commutation | f | 0 ... 250 Hz |
| Course différentielle | H | 1 ... 10 typ. 5 % |
| Protection contre l'inversion de polarité | | non polarisé |
| Protection contre les courts-circuits | | pulsé |
| Chute de tension | U_d | ≤ 5 V |
| Courant d'emploi | I_L | 2 ... 200 mA |
| Courant d'emploi min. | I_m | 2 mA |
| Courant résiduel | I_r | 0 ... 1 mA typ. 0,7 mA |
| Visualisation de l'état de commutation | | LED jaune |

Conditions environnementales

| | |
|-------------------------|--------------------------------|
| Température ambiante | -25 ... 70 °C (-13 ... 158 °F) |
| Température de stockage | -25 ... 85 °C (-13 ... 185 °F) |

Caractéristiques mécaniques

| | |
|----------------------|-----------------------------|
| Type de raccordement | Bornes à vis |
| Section des fils | jusqu'à 2,5 mm ² |
| Matériau du boîtier | PBT |
| Face sensible | PBT |
| Mode de protection | IP68 |

conformité de normes et de directives

| | |
|-----------------------|---|
| Conformité aux normes | |
| Normes | EN 60947-5-2:2007 IEC 60947-5-2:2007 |

Agréments et certificats

| | |
|------------------|---|
| Agrément UL | cULus Listed, General Purpose |
| Homologation CSA | cCSAus Listed, General Purpose |
| agrément CCC | Certified by China Compulsory Certification (CCC) |

Date de publication: 2012-05-04 09:27 Date d'édition: 2012-05-04 030347_fra.xml