



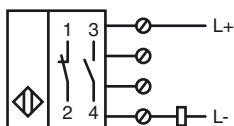
Objednávací název

NCN20+U1+Z2

Vlastnosti

- Komfortní řada
- 20 mm ne v jedné rovině

Připojení



Příslušenství

V1-M20-80

Zásuvky, M12/M20; verze z plastu

V1-W

Kabelová zásuvka, M12, 4pólová, modulární

MHW 01

Modulární montážní držák

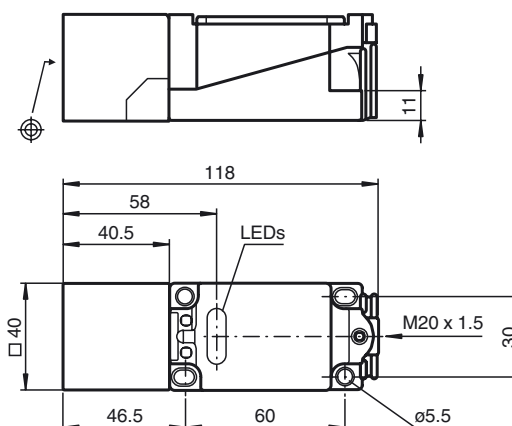
V1-W-2M-PUR

Kabelová zásuvka, M12, 4 vývody, kabel z PUR

V1-G-2M-PUR

Kabelová zásuvka, M12, 4 vývody, kabel z PUR

Rozměry



Technická data

Všeobecné specifikace

Funkce spínacího prvku		DCspínací/rozpínací kontakt
Spínací vzdálenost	s_n	20 mm
Montáž		ne v jedné rovině
Polarita výstupu		stejnoseměrné
Pracovní rozsah	s_a	0 ... 16,2 mm
Redukční součinitel r_{Al}		0,37
Redukční součinitel r_{Cu}		0,35
Redukční součinitel $r_{nerez\ ocel\ 1.4301}$		0,79

Charakteristické hodnoty

Provozní napětí	U_B	5 ... 60 V
Spínací frekvence	f	0 ... 250 Hz
Hystereze	H	1 ... 10 typ. 5 %
Ochrana proti přepólování		snázející přepólování
Ochrana proti zkratu		pulsní kontrola
Pokles napětí	U_d	≤ 5 V
Provozní proud	I_L	2 ... 200 mA
Nejmenší provozní proud	I_m	2 mA
Zbytkový proud	I_r	0 ... 1 mA typ. 0,7 mA
Indikace stavu sepnutí		LED dioda, žlutá

Okolní podmínky

Teplota okolí	-25 ... 70 °C (-13 ... 158 °F)
Teplota při skladování	-25 ... 85 °C (-13 ... 185 °F)

Mechanické specifikace

Typ připojení	Šroubové svorky
Průřez žily vodiče	až 2,5 mm ²
Materiál pouzdra	Polybutyltereftalát
Čelní plocha	Polybutyltereftalát
Třída ochrany	IP68

Shoda s normami a směrnici

Soulad s normami	
Normy	EN 60947-5-2:2007 IEC 60947-5-2:2007

Schválení a certifikáty

Schválení UL	cULus Listed, General Purpose
Schválení CSA	cCSAus Listed, General Purpose
Schválení CCC	S osvědčením China Compulsory Certification (CCC)