



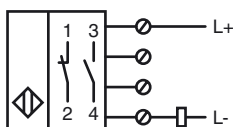
Orderbenämning

NCB15+U1+Z2

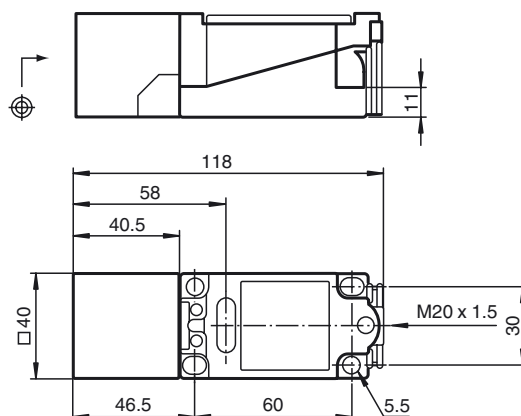
Kännetecken

- Komfortserie
- 15 mm inbyggbar

Anslutning



Avmätning



Tekniska data

Allmänna specifikationer

Utgångs funktion	DC slutare/öppnare
Känslavstånd	s_n 15 mm
Installation	inbyggbar
Utgångs typ	DC
Garanterat känslavstånd	s_a 0 ... 12,15 mm
Reduktionsfaktor r_{AI}	0,28
Reduktionsfaktor r_{Cu}	0,25
Reduktionsfaktor $r_{1,4301}$	0,75

Specifikationer

Arbetspänning	U_B 5 ... 60 V
Kopplingsfrekvens	f 0 ... 400 Hz
Hysteres	H 1 ... 10 typ. 5 %
Polaritetsskydd	tolerat mot felaktig polning
Kortslutningsskydd	pulserande
Spänningsfall	$U_d \leq 5$ V
Arbetsström	I_L 2 ... 200 mA
minsta driftström	I_m 2 mA
Läckström	I_r 0 ... 1 mA typ. 0,7 mA
Funktions indikering	LED, gul

Omgivningsförhållande

Omgivningstemperatur	-25 ... 70 °C (-13 ... 158 °F)
Lagringstemperatur	-25 ... 85 °C (-13 ... 185 °F)

Mekaniska specifikationer

Anslutnings typ	Klämutrymme
Ledartvårsnitt	taktad upp till 2,5 mm ²
Kapslingsmaterial	PBT
Avkännings yta	PBT
Skyddsklass	IP68

Norm- och riktlinjekonformitet

Normkonformitet	
Normer	EN 60947-5-2:2007 IEC 60947-5-2:2007

Godkännanden och certifikat

UL-godkännande	cULus Listed, General Purpose
CSA-godkännande	cCSAus Listed, General Purpose
CCC-godkännande	Certified by China Compulsory Certification (CCC)