



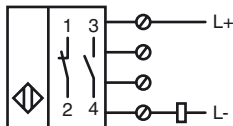
Код для заказа

NCB15+U1+Z2

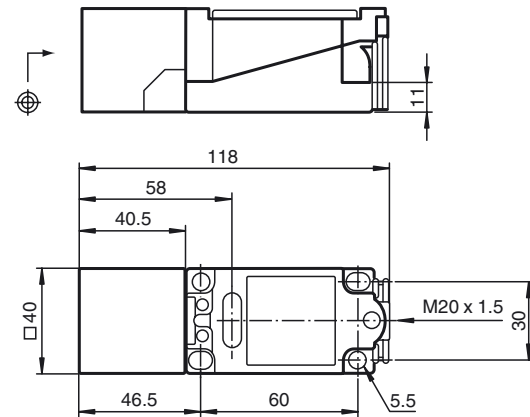
Характеристики

- Комфортная серия
- 15 мм, монтаж заподлицо

Подключение



Размеры



Технические данные

Общие данные

Функция переключающих элементов	пост. ток - нормально-разомкнутый/нормально-замкнутый контакт
Интервал переключений	s_n 15 мкс
Монтаж	монтаж заподлицо
Выходная полярность	пост. ток
Гарантированный интервал переключений	0 ... 12,15 мкс
Коэффициент восстановления r_{Al}	0,28
Коэффициент восстановления r_{Cu}	0,25
Коэффициент восстановления $r_{1,4301}$	0,75

Параметры

Рабочее напряжение	U_B	5 ... 60 В
Частота переключений	f	0 ... 400 Гц
Гистерезис	H	1 ... 10 обычно. 5 %
Защита от неправильной полярности подключения	защита против неправильной полярности подключения	
Защита от короткого замыкания	тактирующий	
Падение напряжения	U_d	≤ 5 В
Рабочий ток	I_L	2 ... 200 мА
Наименьший рабочий ток	I_m	2 мА
Остаточный ток	I_r	0 ... 1 мА обычно. 0,7 мА
Индикация переключения	светодиод, желтый	

Окружающие условия

Окружающая температура	-25 ... 70 °C (-13 ... 158 °F)
Температура хранения	-25 ... 85 °C (-13 ... 185 °F)

Механические данные

Тип подключения	клеммный отсек
Поперечное сечение проводника	до 2,5 мм ²
Материал корпуса	ПБТ
Торцевая поверхность	ПБТ
Тип защиты	IP68

Соответствие стандартам и директивам

Соответствие стандартам	
Стандарты	EN 60947-5-2:2007 IEC 60947-5-2:2007

Лицензии и сертификаты

Разрешение по нормам UL	cULus Listed, General Purpose
Разрешение CSA	cCSAus Listed, General Purpose
Разрешение CCC	Сертифицировано China Compulsory Certification (CCC)

Дата публикации: 2012-05-04 09:28 Дата издания: 2012-05-04 030346_rus.xml