



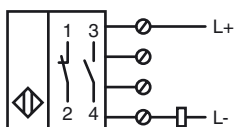
### Designação para encomenda

NCB15+U1+Z2

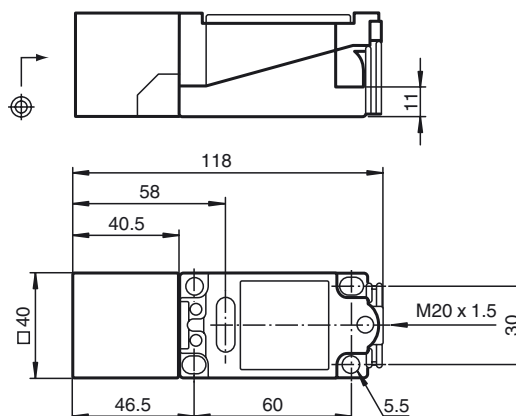
### Características

- série de conforto
- 15 mm nivelado

### Ligação



### Dimensões



### Dados técnicos

#### Dados gerais

Função do elemento de comutação	DCContacto de trabalho/contacto de ruptura
Intervalo de comutação	$s_n$ 15 mm
Montagem	nivelado
Polaridade de saída	DC
Intervalo seguro de comutação	$s_a$ 0 ... 12,15 mm
Factor de redução $r_{AI}$	0,28
Factor de redução $r_{Cu}$	0,25
Factor de redução $r_{1,4301}$	0,75

#### Dados característicos

Tensão de funcionamento	$U_B$ 5 ... 60 V
Frequência de comutação	$f$ 0 ... 400 Hz
Histerese	H 1 ... 10 tipo 5 %
Protecção contra as inversões da polaridade	tolerância de polaridade
Protecção contra curto-circuito	cíclico
Queda de tensão	$U_d$ $\leq$ 5 V
Corrente de funcionamento	$I_L$ 2 ... 200 mA
corrente mínima de funcionamento	$I_m$ 2 mA
Corrente residual	$I_r$ 0 ... 1 mA tipo 0,7 mA
Indicação do estado de comutação	LED, amarelo

#### Condições ambiente

Temperatura ambiente	-25 ... 70 °C (-13 ... 158 °F)
Temperatura de armazenamento	-25 ... 85 °C (-13 ... 185 °F)

#### Dados mecânicos

Tipo de saída	Compartimento de aperto
Secção transversal do condutor	até 2,5 mm <sup>2</sup>
Material da caixa	PBT
Superfície frotal	PBT
Tipo de protecção	IP68

#### Conformidade de directivas e normas

Conformidade com as normas	
Normas	EN 60947-5-2:2007 IEC 60947-5-2:2007

#### Autorizações certificados

Autorização UL	cULus Listed, General Purpose
Autorização CSA	cCSAus Listed, General Purpose
Autorização CCC	Certificado pela China Compulsory Certification (CCC)