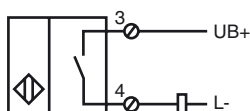
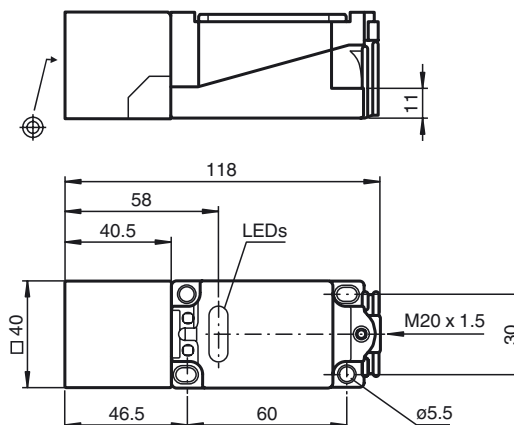




CE

**Orderbenämning**

NCN30+U1+Z0

**Anslutning****Avmätning****Tekniska data****Allmänna specifikationer**

Utgångsfunktion	DC	slutare
Känslavstånd	$s_n$	30 mm
Installation	ej i samma plan	
Garanterat känslavstånd	$s_a$	0 ... 24,3 mm
Reduktionsfaktor $r_{AI}$	0,45	
Reduktionsfaktor $r_{Cu}$	0,42	
Reduktionsfaktor $r_{1,4301}$	0,79	

**Specifikationer**

Arbetsspänning	$U_B$	5 ... 60 V
Kopplingsfrekvens	$f$	0 ... 25 Hz
Hysteres	$H$	1 ... 10 typ. 5 %
Polaritetsskydd	tolerant mot felaktig polning	
Kortslutningsskydd	pulserande	
Spänningsfall	$U_d$	$\leq 5$ V
Arbetsström	$I_L$	2 ... 200 mA
minsta driftström	$I_m$	2 mA
Läckström	$I_r$	0 ... 1 mA typ. 0,7 mA
Funktions indikering	LED, gul	
Visning av funktionsavbrott	Z0: LED rot	

**Normkonformitet**

Normer	IEC / EN 60947-5-2:2004
--------	-------------------------

**Omgivningsförhållande**

Omgivningstemperatur	-25 ... 70 °C (-13 ... 158 °F)
Lagringstemperatur	-25 ... 85 °C (-13 ... 185 °F)

**Mekaniska specifikationer**

Ledartvärnsnitt	taktad upp till 2,5 mm <sup>2</sup>
Kapslingsmaterial	PBT
Avkännings yta	PBT
Skyddsklass	IP68