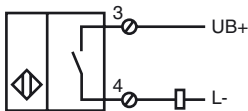




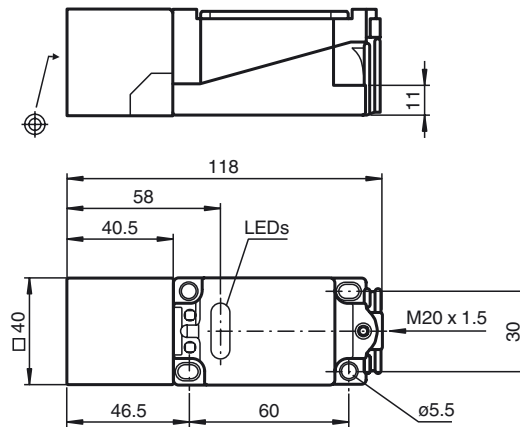
Код для заказа

NCN30+U1+Z0

Подключение



Размеры



Технические данные

Общие данные

Функция переключающих элементов	пост. ток	Нормально-разомкнутый контакт
Интервал переключений	s_n	30 мм
Монтаж	монтаж не заподлицо	
Гарантированный интервал переключений	s_a	0 ... 24,3 мм
Коэффициент восстановления	r_{Al}	0,45
Коэффициент восстановления	r_{Cu}	0,42
Коэффициент восстановления	$r_{1,4301}$	0,79

Параметры

Рабочее напряжение	U_B	5 ... 60 В
Частота переключений	f	0 ... 25 Гц
Гистерезис	H	1 ... 10 обычно. 5 %
Защита от неправильной полярности подключения	защита против неправильной полярности подключения	
Защита от короткого замыкания	тактирующий	
Падение напряжения	U_d	≤ 5 В
Рабочий ток	I_L	2 ... 200 мА
Наименьший рабочий ток	I_m	2 мА
Остаточный ток	I_r	0 ... 1 мА обычно. 0,7 мА
Индикация переключения	светодиод, желтый	
Индикатор предотказного состояния	Z0: светодиод - красный	

Соответствие стандартам

Стандарты	IEC / EN 60947-5-2:2004
-----------	-------------------------

Окружающие условия

Окружающая температура	-25 ... 70 °C (-13 ... 158 °F)
Температура хранения	-25 ... 85 °C (-13 ... 185 °F)

Механические данные

Поперечное сечение проводника	до 2,5 мм ²
Материал корпуса	ПБТ
Торцевая поверхность	ПБТ
Тип защиты	IP68