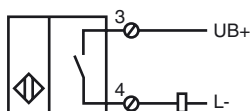




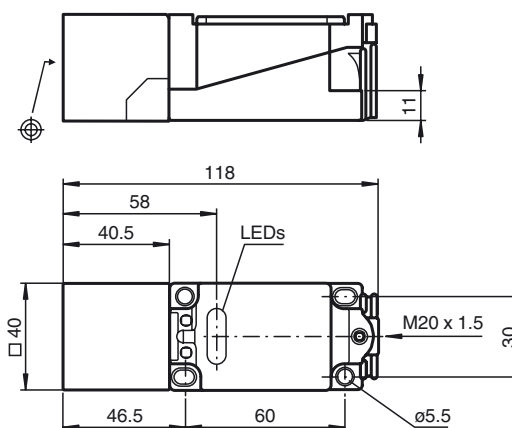
### Objednávací název

NCN30+U1+Z0

### Připojení



### Rozměry



### Technická data

#### Všeobecné specifikace

Funkce spínacího prvku	DC spínací kontakt
Spínací vzdálenost	$s_n$ 30 mm
Montáž	ne v jedné rovině
Pracovní rozsah	$s_a$ 0 ... 24,3 mm
Redukční součinitel $r_{Al}$	0,45
Redukční součinitel $r_{Cu}$	0,42
Redukční součinitel $r_{nerez ocel 1.4301}$	0,79

#### Charakteristické hodnoty

Provozní napětí	$U_B$	5 ... 60 V
Spínací frekvence	$f$	0 ... 25 Hz
Hystereze	$H$	1 ... 10 typ. 5 %
Ochrana proti přepólování		snázející přepólování
Ochrana proti zkratu		pulsní kontrola
Pokles napětí	$U_d$	$\leq 5$ V
Provozní proud	$I_L$	2 ... 200 mA
Nejmenší provozní proud	$I_m$	2 mA
Zbytkový proud	$I_r$	0 ... 1 mA typ. 0,7 mA
Indikace stavu sepnutí		LED dioda, žlutá
Indikace před možným výskytem poruchy Z0:		LED rot

#### Soulad s normami

Normy	IEC / EN 60947-5-2:2004
-------	-------------------------

#### Okolní podmínky

Teplota okolí	-25 ... 70 °C (-13 ... 158 °F)
Teplota při skladování	-25 ... 85 °C (-13 ... 185 °F)

#### Mechanické specifikace

Průřez žíly vodiče	až 2,5 mm <sup>2</sup>
Materiál pouzdra	Polybutyltereftalát
Čelní plocha	Polybutyltereftalát
Třída ochrany	IP68