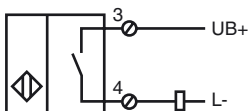




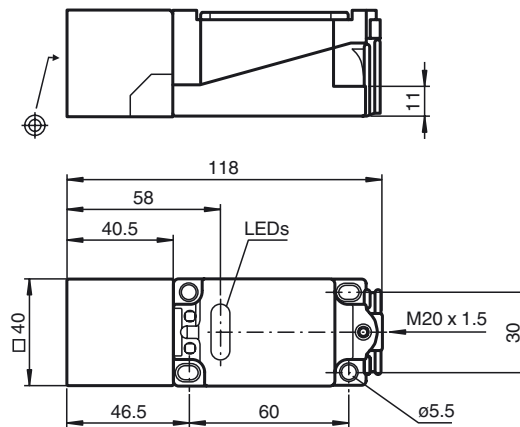
### Opis zamówienia

NCN20+U1+Z0

### Przyłącze



### Wymiary



### Dane techniczne

#### Dane ogólne

Funkcja elementów przełączających	DC normalnie otwarty
Nominalny zasięg działania	$s_n$ 20 mm
Instalacja	niezabudowany
Zapewniony dystans działania	$s_a$ 0 ... 16,2 mm
Współczynnik redukcji $r_{Al}$	0,37
Współczynnik redukcji $r_{Cu}$	0,35
Współczynnik redukcji $r_{1,4301}$	0,79

#### Parametry

Napięcie robocze	$U_B$ 5 ... 60 V
Częstotliwość przełączania	$f$ 0 ... 50 Hz
histereza	$H$ 1 ... 10 typ. 5 %
Ochrona przed złą polaryzacją	tolerancyjny na złą polaryzację
Ochrona przed zwarciami	pulsująca
spadek napięcia	$U_d$ $\leq$ 5 V
Prąd roboczy	$I_L$ 2 ... 200 mA
Min. prąd roboczy	$I_m$ 2 mA
Prąd resztkowy	$I_r$ 0 ... 1 mA typ. 0,7 mA
Wskaźnik stanu przełączenia	Żółta dioda
Wskaźnik przed błędem	Z0: LED czerwona

#### Zgodność norm

Normy	IEC / EN 60947-5-2:2004
-------	-------------------------

#### Warunki otoczenia

Temperatura otoczenia	-25 ... 70 °C (-13 ... 158 °F)
Temperatura składowania	-25 ... 85 °C (-13 ... 185 °F)

#### Dane mechaniczne

Przekrój poprzeczny żył	do 2,5 mm <sup>2</sup>
Materiał obudowy	PBT
Powierzchnia pomiarowa	PBT
Rodzaj ochrony	IP68