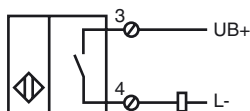




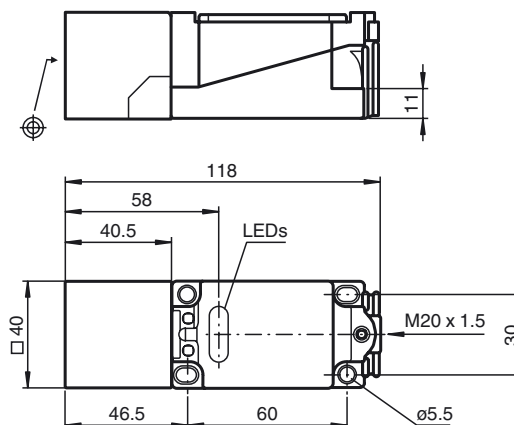
Codifica d'ordine

NCN20+U1+Z0

Allacciamento



Dimensioni



Dati tecnici

Dati generali

Funzione di un elemento di commutazione	Contatto NODC
Distanza di comando misura	s_n 20 mm
Montaggio incorporato	non incorporab.
Distanza di comando sicura	s_a 0 ... 16,2 mm
Fattore di riduzione r_{Al}	0,37
Fattore di riduzione r_{Cu}	0,35
Fattore di riduzione $r_{1,4301}$	0,79

Dati specifici

Tensione di esercizio	U_B	5 ... 60 V
Frequenza di commutazione	f	0 ... 50 Hz
Isteresi	H	1 ... 10 tipico 5 %
Protezione da scambio di polarità		tolleranza
Protezione da cortocircuito		a fasi
Caduta di tensione	U_d	≤ 5 V
Corrente di esercizio	I_L	2 ... 200 mA
Corrente di esercizio minima	I_m	2 mA
Corrente residua	I_r	0 ... 1 mA tipico 0,7 mA
Display stato elettrico		LED, giallo
Display preallarme		Z0: LED rosso

Conformità alle norme

Norme	IEC / EN 60947-5-2:2004
-------	-------------------------

Condizioni ambientali

Temperatura ambiente	-25 ... 70 °C (-13 ... 158 °F)
Temperatura di magazzino	-25 ... 85 °C (-13 ... 185 °F)

Dati meccanici

Sezione filo	fino a 2,5 mm ²
Materiale della scatola	PBT
Superficie anteriore	PBT
Classe di protezione	IP68

Data di edizione: 2012-05-04 09:25 Data di stampare: 2012-05-04 030303_ita.xml