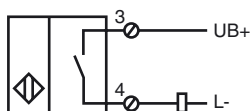




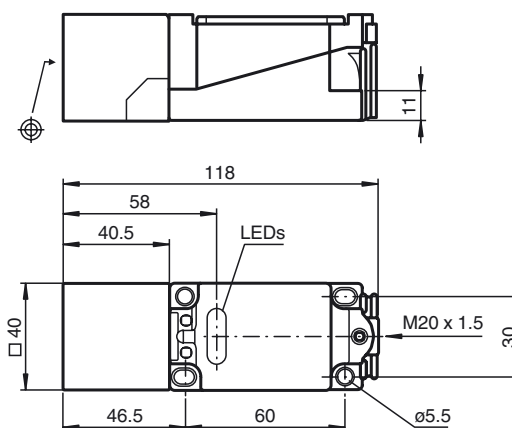
Objednávací název

NCN20+U1+Z0

Připojení



Rozměry



Technická data

Všeobecné specifikace

Funkce spínacího prvku	DC spínací kontakt
Spínací vzdálenost	s_n 20 mm
Montáž	ne v jedné rovině
Pracovní rozsah	s_a 0 ... 16,2 mm
Redukční součinitel r_{Al}	0,37
Redukční součinitel r_{Cu}	0,35
Redukční součinitel $r_{nerez ocel 1.4301}$	0,79

Charakteristické hodnoty

Provozní napětí	U_B	5 ... 60 V
Spínací frekvence	f	0 ... 50 Hz
Hystereze	H	1 ... 10 typ. 5 %
Ochrana proti přepólování		snázející přepólování
Ochrana proti zkratu		pulsní kontrola
Pokles napětí	U_d	≤ 5 V
Provozní proud	I_L	2 ... 200 mA
Nejmenší provozní proud	I_m	2 mA
Zbytkový proud	I_r	0 ... 1 mA typ. 0,7 mA
Indikace stavu sepnutí		LED dioda, žlutá
Indikace před možným výskytem poruchy Z0:		LED rot

Soulad s normami

Normy	IEC / EN 60947-5-2:2004
-------	-------------------------

Okolní podmínky

Teplota okolí	-25 ... 70 °C (-13 ... 158 °F)
Teplota při skladování	-25 ... 85 °C (-13 ... 185 °F)

Mechanické specifikace

Průřez žíly vodiče	až 2,5 mm ²
Materiál pouzdra	Polybutyltereftalát
Čelní plocha	Polybutyltereftalát
Třída ochrany	IP68