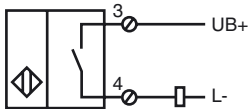
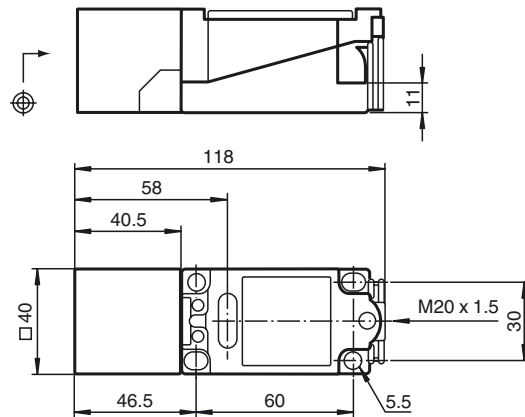


**Designação para encomenda**

NCB15+U1+Z0

**Ligação****Dimensões****Dados técnicos****Dados gerais**

Função do elemento de comutação	DCContacto de trabalho
Intervalo de comutação	$s_n$ 15 mm
Montagem	nivelado
Intervalo seguro de comutação	$s_a$ 0 ... 12,15 mm
Factor de redução $r_{Al}$	0,28
Factor de redução $r_{Cu}$	0,25
Factor de redução $r_{1,4301}$	0,75

**Dados característicos**

Tensão de funcionamento	$U_B$ 5 ... 60 V
Frequência de comutação	$f$ 0 ... 60 Hz
Histerese	$H$ 1 ... 10 tipo 5 %
Protecção contra as inversões da polaridade	tolerância de polaridade
Protecção contra curto-circuito	cíclico
Queda de tensão	$U_d$ $\leq$ 5 V
Corrente de funcionamento	$I_L$ 2 ... 200 mA
corrente mínima de funcionamento	$I_m$ 2 mA
Corrente residual	$I_r$ 0 ... 1 mA tipo 0,7 mA
Indicação do estado de comutação	LED, amarelo
Indicação prévia de falha	Z0: LED rot

**Conformidade com as normas**

Normas	IEC / EN 60947-5-2:2004
--------	-------------------------

**Condições ambiente**

Temperatura ambiente	-25 ... 70 °C (-13 ... 158 °F)
Temperatura de armazenamento	-25 ... 85 °C (-13 ... 185 °F)

**Dados mecânicos**

Secção transversal do condutor	até 2,5 mm <sup>2</sup>
Material da caixa	PBT
Superfície frotal	PBT
Tipo de protecção	IP68