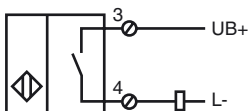




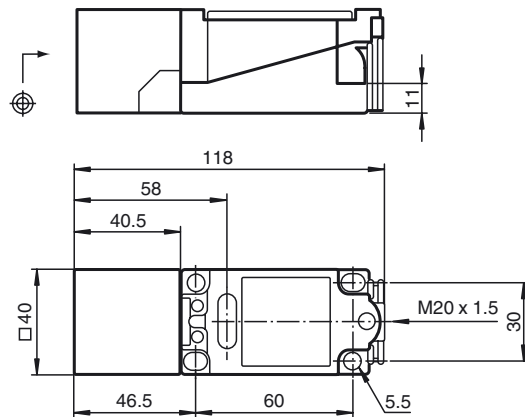
Opis zamówienia

NCB15+U1+Z0

Przyłącze



Wymiary



Dane techniczne

Dane ogólne

Funkcja elementów przełączających	DC normalnie otwarty
Nominalny zasięg działania	s_n 15 mm
Instalacja	zabudowany
Zapewniony dystans działania	s_a 0 ... 12,15 mm
Współczynnik redukcji r_{Al}	0,28
Współczynnik redukcji r_{Cu}	0,25
Współczynnik redukcji $r_{1,4301}$	0,75

Parametry

Napięcie robocze	U_B 5 ... 60 V
Częstotliwość przełączania	f 0 ... 60 Hz
histereza	H 1 ... 10 typ. 5 %
Ochrona przed złą polaryzacją	tolerancyjny na złą polaryzację
Ochrona przed zwarciami	pulsująca
spadek napięcia	U_d \leq 5 V
Prąd roboczy	I_L 2 ... 200 mA
Min. prąd roboczy	I_m 2 mA
Prąd resztkowy	I_r 0 ... 1 mA typ. 0,7 mA
Wskaźnik stanu przełączenia	Żółta dioda
Wskaźnik przed błędem	Z0: LED czerwona

Zgodność norm

Normy	IEC / EN 60947-5-2:2004
-------	-------------------------

Warunki otoczenia

Temperatura otoczenia	-25 ... 70 °C (-13 ... 158 °F)
Temperatura składowania	-25 ... 85 °C (-13 ... 185 °F)

Dane mechaniczne

Przekrój poprzeczny żył	do 2,5 mm ²
Materiał obudowy	PBT
Powierzchnia pomiarowa	PBT
Rodzaj ochrony	IP68