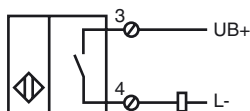




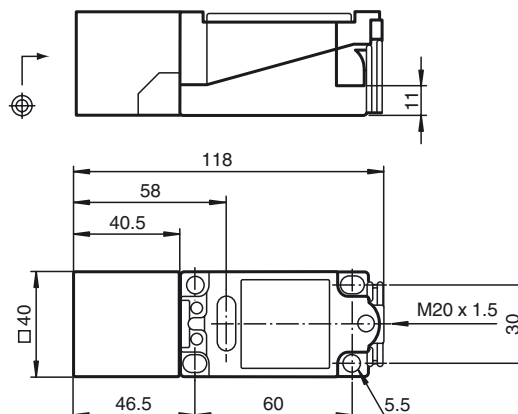
Codifica d'ordine

NCB15+U1+Z0

Allacciamento



Dimensioni



Dati tecnici

Dati generali

Funzione di un elemento di commutazione	Contatto NODC
Distanza di comando misura	s_n 15 mm
Montaggio incorporato	incorporabile
Distanza di comando sicura	s_a 0 ... 12,15 mm
Fattore di riduzione r_{Al}	0,28
Fattore di riduzione r_{Cu}	0,25
Fattore di riduzione $r_{1,4301}$	0,75

Dati specifici

Tensione di esercizio	U_B 5 ... 60 V
Frequenza di commutazione	f 0 ... 60 Hz
Isteresi	H 1 ... 10 tipico 5 %
Protezione da scambio di polarità	tolleranza
Protezione da cortocircuito	a fasi
Caduta di tensione	U_d \leq 5 V
Corrente di esercizio	I_L 2 ... 200 mA
Corrente di esercizio minima	I_m 2 mA
Corrente residua	I_r 0 ... 1 mA tipico 0,7 mA
Display stato elettrico	LED, giallo
Display preallarme	Z0: LED rosso

Conformità alle norme

Norme	IEC / EN 60947-5-2:2004
-------	-------------------------

Condizioni ambientali

Temperatura ambiente	-25 ... 70 °C (-13 ... 158 °F)
Temperatura di magazzinaggio	-25 ... 85 °C (-13 ... 185 °F)

Dati meccanici

Sezione filo	fino a 2,5 mm ²
Materiale della scatola	PBT
Superficie anteriore	PBT
Classe di protezione	IP68

Data di edizione: 2012-05-04 09:25 Data di stampare: 2012-05-04 030302_ita.xml