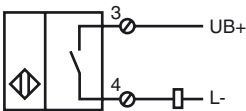




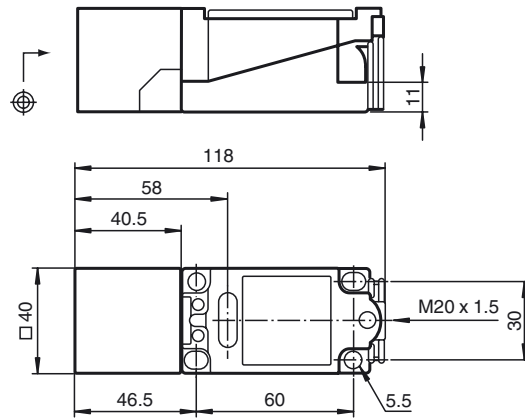
### Bestellbezeichnung

NCB15+U1+Z0

### Anschluss



### Abmessungen



### Technische Daten

#### Allgemeine Daten

Schaltelementfunktion		DC	Schließer
Schaltabstand	$s_n$	15 mm	
Einbau		bündig	
Gesicherter Schaltabstand	$s_a$	0 ... 12,15 mm	
Reduktionsfaktor $r_{Al}$		0,28	
Reduktionsfaktor $r_{Cu}$		0,25	
Reduktionsfaktor $r_{V2A}$ (1.4301)		0,75	

#### Kenndaten

Betriebsspannung	$U_B$	5 ... 60 V
Schaltfrequenz	$f$	0 ... 60 Hz
Hysterese	$H$	1 ... 10 typ. 5 %
Verpolschutz		verpoltolerant
Kurzschlusschutz		taktend
Spannungsfall	$U_d$	$\leq 5$ V
Betriebsstrom	$I_L$	2 ... 200 mA
kleinster Betriebsstrom	$I_m$	2 mA
Reststrom	$I_r$	0 ... 1 mA typ. 0,7 mA
Schaltzustandsanzeige		LED, gelb
Vorausfallanzeige	Z0:	LED rot

#### Normenkonformität

Normen	IEC / EN 60947-5-2:2004
--------	-------------------------

#### Umgebungsbedingungen

Umgebungstemperatur	-25 ... 70 °C (-13 ... 158 °F)
Lagertemperatur	-25 ... 85 °C (-13 ... 185 °F)

#### Mechanische Daten

Aderquerschnitt	bis zu 2,5 mm <sup>2</sup>
Gehäusematerial	PBT
Stirnfläche	PBT
Schutzart	IP68