



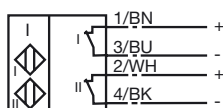
CE

Orderbenämning

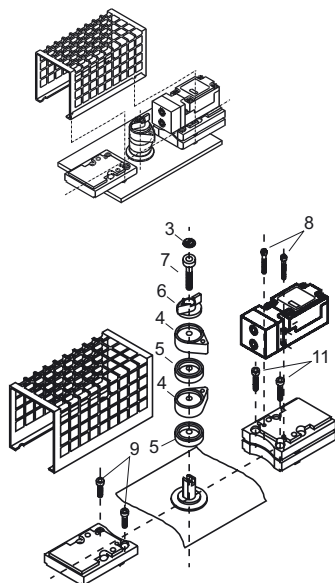
NCN4-M3K-N4

Anslutning

N4

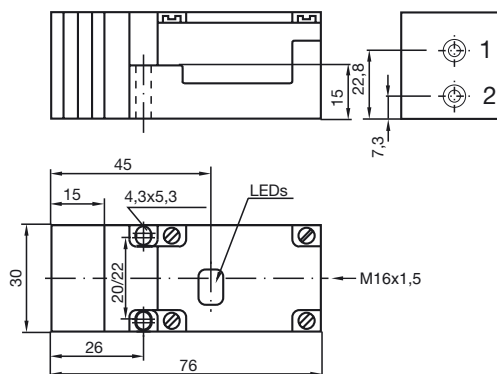


Påbyggnadsset BT-M3K-1



Pos.	Styck	Beteckning
1	2	Universal bärplatta
2	1	Universal bärplatta med gängor M5
3	1	Täckplatta
4	2	Standardnock stor med 1 nock
5	2	Mellanock, liten
6	1	Lägesvisning
7	1	Insexkantskruv M6 x 41
8	2	Skruv M4 x 26
9	2	Insexkantskruv M5 x 17
10	1	Skyddsgaller

Avmätning



Tekniska data

Allmänna data

Utgångs funktion	DC	dual öppnare
Känslavstånd	s_n	4 mm
Installation		ej i samma plan
Garanterat känslavstånd	s_a	0 ... 3,8 mm
Reduktionsfaktor r_{AI}		0,37
Reduktionsfaktor r_{Cu}		0,36
Reduktionsfaktor r_{V2A}		0,74

Specifikationer

Installationsförutsättningar

A	12 mm	
B	90 mm	
C	12 mm	
D	12 mm	
E	12 mm	
F	6 mm	
G	0 mm	
Märkspänning	U_o	8 V
Kopplingsfrekvens	f	0 ... 200 Hz
Hysteres	H	2 ... 15 typ. 6 %
Polaritetsskydd		Skyddad mot felaktig polaritet
Kortslutningsskydd		ja
Strömuttagning		
Mätplatta ej registrerad		≥ 3 mA
Mätplatta registrerad		≤ 1 mA
Funktions indikering		LED, gul

Normkonformitet

EMV enligt	IEC / EN 60947-5-2:2004
Normer	DIN EN 60947-5-6 (NAMUR)

Omgivningsförhållande

Omgivningstemperatur	-25 ... 70 °C (248 ... 343 K)
Lagringstemperatur	-40 ... 85 °C (233 ... 358 K)

Mekaniska data

Anslutnings typ	Klämutrymme
Ledartvärsnitt	taktad upp till 2,5 mm ²
Kapslingsmaterial	PBT
Avkännings yta	PBT
Skyddsklass	IP67

ATEX

Data för ex-området

Effektiv inre kapacitet	C_i	$\leq 100 \text{ nF}$
Effektiv inre induktivitet	L_i	$\leq 100 \text{ }\mu\text{H}$

Kungörelsedatum: 2003-06-02 12:10 Datum för utgåva: 2008-06-30 030163_SWE.xml