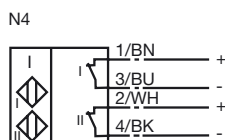




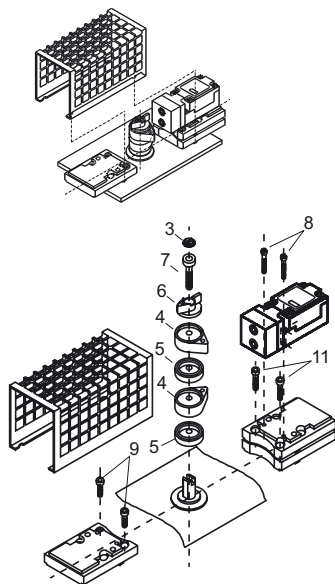
Codifica d'ordine

NCN4-M3K-N4

Allacciamento



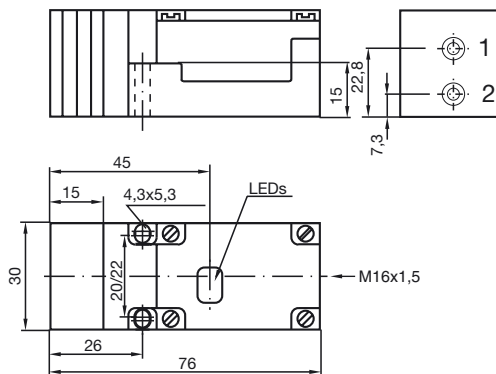
Set di montaggio BT-M3K-1



Automazione di fabbrica

Pos.	Quantità	Denominazione
1	2	Piastra di sostegno universale
2	1	Piastra di sostegno universale con bocche filettate M4
3	1	Sportello di copertura
4	2	Camma spessa singola
5	2	Camma intermedia
6	1	Indicatore posizione
7	1	Vite ad esagono interno M6x40
8	2	Vite M4x25
9	2	Vite ad esagono interno M5x16
10	1	Griglia di protezione

Dimensioni



Dati tecnici

Dati generali

Funzione di un elemento di commutazione	Contatto duale NCDC
Distanza di comando misura	s_n 4 mm
Montaggio incorporato	non incorporab.
Distanza di comando sicura	s_a 0 ... 3,8 mm
Fattore di riduzione r_{AI}	0,37
Fattore di riduzione r_{Cu}	0,36
Fattore di riduzione r_{V2A}	0,74

Dati specifici

Condizioni di montaggio	
A	12 mm
B	90 mm
C	12 mm
D	12 mm
E	12 mm
F	6 mm
g	0 mm
Tensione nominale	U_o 8 V
Frequenza di commutazione	f 0 ... 200 Hz
Isteresi	H 2 ... 15 tipico 6 %
Protezione da scambio di polarità	polarità protetta
Protezione da cortocircuito	sì
Consumo corrente	
Lastra di misura non rilevata	≥ 3 mA
Lastra di misura rilevata	≤ 1 mA
Display stato elettrico	LED, giallo

Conformità alle norme

EMC secondo	IEC / EN 60947-5-2:2004
Norme	DIN EN 60947-5-6 (NAMUR)

Condizioni ambientali

Temperatura ambiente	-25 ... 70 °C (248 ... 343 K)
Temperatura di magazzino	-40 ... 85 °C (233 ... 358 K)

Dati meccanici

Tipo di collegamento	Vano morsetti
Sezione filo	fino a 2,5 mm ²
Materiale della scatola	PBT
Superficie anteriore	PBT
Classe di protezione	IP67

Data di edizione: 2003-06-02 12:10 Data di stampare: 2008-06-30 030163_ITA.xml

ATEX

Dati per la zona Ex

Capacità interna effettiva	C_i	$\leq 100 \text{ nF}$
Induttanza interna effettiva	L_i	$\leq 100 \text{ }\mu\text{H}$

Data di edizione: 2003-06-02 12:10 Data di stampare: 2008-06-30 030163_ITA.xml