



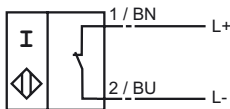
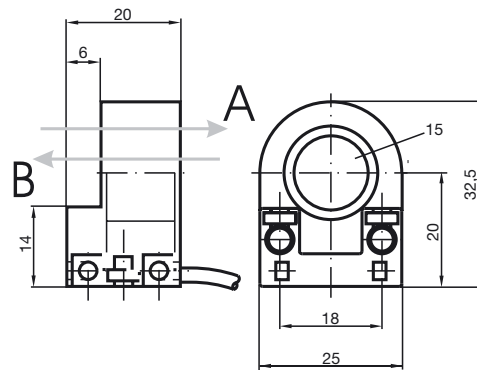
CE

**Orderbenämning**

RC15-14-N3-Y29927

**Anslutning**

N3

**Avmätning****Tekniska data****Allmänna specifikationer**

Utgångs funktion

Installation

Överfartshastighet  $v \leq 10$  m/s**Specifikationer**Arbetsspänning  $U_B$  5 ... 25 VHysteres  $H$  typ. 1 %

Polaritetsskydd Skyddad mot felaktig polaritet

Strömförbrukning

Genomfart B  $U_B=8V$   $\geq 3$  mAGenomfart B  $U_B=10V$   $\geq 4,2$  mAGenomfart A  $U_B=10V$  0,5 ... 1 mA typ. 0,9 mAGenomfart A  $U_B=8V$  0,5 ... 0,95 mA typ. 0,8 mA**Normkonformitet**

Normer DIN EN 60947-5-6 (NAMUR)

**Omgivningsförhållande**

Omgivningstemperatur -20 ... 65 °C (-4 ... 149 °F)

Lagringstemperatur -40 ... 100 °C (-40 ... 212 °F)

**Mekaniska specifikationer**Ledartvårsnitt 0,14 mm<sup>2</sup>

Kapslingsmaterial PBT/PPS

Skyddsklass IP67

**ATEX**

Data för ex-området

Effektiv inre kapacitet	$C_i$	$\leq 90 \text{ nF}$
Effektiv inre induktivitet	$L_i$	$\leq 70 \text{ }\mu\text{H}$