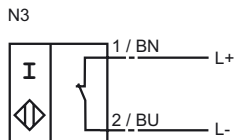
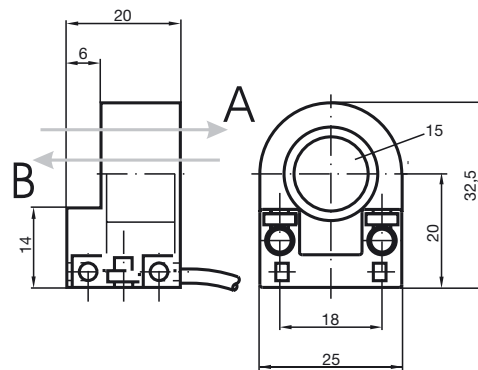




CE

**Referencia de pedido**

RC15-14-N3-Y29927

**Conexión****Dimensiones****Datos técnicos****Datos generales**

Función del elemento de conmutación	
Instalación	
Velocidad de sobrepaso	$v \leq 10 \text{ m/s}$

**Datos característicos**

Tensión de trabajo	$U_B$	5 ... 25 V
Histéresis	H	tip. 1 %
Protección contra la inversión de polaridad		protegido
Consumo de corriente		
Trayecto B $U_B=8V$		$\geq 3 \text{ mA}$
Trayecto B $U_B=10V$		$\geq 4,2 \text{ mA}$
Trayecto A $U_B=10V$		0,5 ... 1 mA tip. 0,9 mA
Trayecto A $U_B=8V$		0,5 ... 0,95 mA tip. 0,8 mA

**Conformidad con estándar**

Estándar	DIN EN 60947-5-6 (NAMUR)
----------	--------------------------

**Condiciones ambientales**

Temperatura ambiente	-20 ... 65 °C (-4 ... 149 °F)
Temperatura de almacenaje	-40 ... 100 °C (-40 ... 212 °F)

**Datos mecánicos**

Sección transversal	0,14 mm <sup>2</sup>
Material de la carcasa	PBT/PPS
Tipo de protección	IP67

**ATEX**

datos para la área Ex

Capacidad interna efectiva	$C_i$	$\leq 90 \text{ nF}$
Inductancia interna efectiva	$L_i$	$\leq 70 \text{ }\mu\text{H}$

Fecha de publicación: 2012-05-04 09:24 Fecha de edición: 2012-05-04 029927\_spa.xml