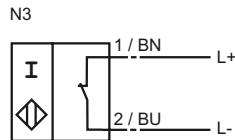
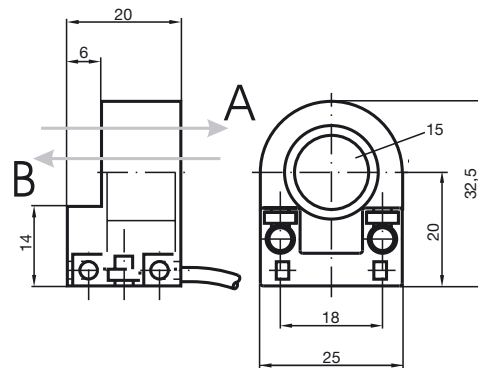




CE

Designação para encomenda

RC15-14-N3-Y29927

Ligação**Dimensões****Dados técnicos****Dados gerais**

Função do elemento de comutação

Montagem

Velocidade excessiva de transporte $v \leq 10$ m/s**Dados característicos**Tensão de funcionamento U_B 5 ... 25 V

Histerese H tipo 1 %

Protecção contra as inversões da polaridade protecção contra polaridade inversa

Consumo de corrente

Passagem B $U_B=8V$ ≥ 3 mAPassagem B $U_B=10V$ $\geq 4,2$ mAPassagem A $U_B=10V$ 0,5 ... 1 mA tipo 0,9 mAPassagem A $U_B=8V$ 0,5 ... 0,95 mA tipo 0,8 mA**Conformidade com as normas**

Normas DIN EN 60947-5-6 (NAMUR)

Condições ambienteTemperatura ambiente $-20 \dots 65$ °C ($-4 \dots 149$ °F)Temperatura de armazenamento $-40 \dots 100$ °C ($-40 \dots 212$ °F)**Dados mecânicos**Secção transversal do condutor 0,14 mm²

Material da caixa PBT/PPS

Tipo de protecção IP67

ATEX

Dados para a área Ex

Capacidade interna efectiva	C_i	$\leq 90 \text{ nF}$
Indutividade interna efectiva	L_i	$\leq 70 \text{ }\mu\text{H}$

Veröffentlichungsdatum: 2012-05-04 09:24 Ausgabedatum: 2012-05-04 029927_por.xml