

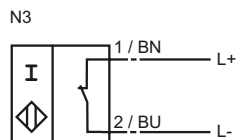


CE

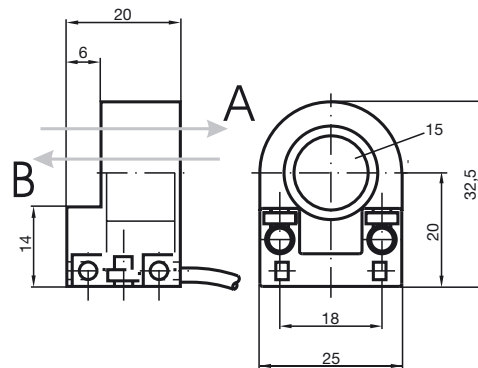
Opis zamówienia

RC15-14-N3-Y29927

Przyłącze



Wymiary



Dane techniczne

Dane ogólne

Funkcja elementów przełączających

Instalacja

Prędkość przejazdu $v \leq 10$ m/s

Parametry

Napięcie robocze U_B 5 ... 25 V

histereza H typ. 1 %

Ochrona przed złą polaryzacją ochrona przed odwrotną polaryzacją

Pobór prądu

Przejazd B $U_B=8V$ ≥ 3 mA

Przejazd B $U_B=10V$ $\geq 4,2$ mA

Przejazd A $U_B=10V$ 0,5 ... 1 mA typ. 0,9 mA

Przejazd A $U_B=8V$ 0,5 ... 0,95 mA typ. 0,8 mA

Zgodność norm

Normy DIN EN 60947-5-6 (NAMUR)

Warunki otoczenia

Temperatura otoczenia -20 ... 65 °C (-4 ... 149 °F)

Temperatura składowania -40 ... 100 °C (-40 ... 212 °F)

Dane mechaniczne

Przekrój poprzeczny żył 0,14 mm²

Materiał obudowy PBT/PPS

Rodzaj ochrony IP67

**ATEX**

Dane dla obszaru zagrożonego wybuchem

Efektywna pojemność wewnętrzna C_i ≤ 90 nFEfektywna indukcyjność wewnętrzna L_i ≤ 70 μ H