

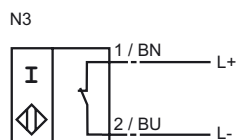


CE

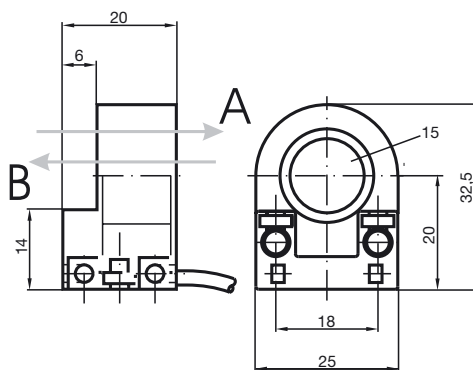
Marque de commande

RC15-14-N3-Y29927

Connection



Dimensions



Caractéristiques techniques

Caractéristiques générales

Fonction de l'élément de commutation	
Montage	
Vitesse de passage	v ≤ 10 m/s

Valeurs caractéristiques

Tension d'emploi	U _B	5 ... 25 V
Course différentielle	H	typ. 1 %
Protection contre l'inversion de polarité protégé		
Consommation en courant		
Passage B U _B = 8 V		≥ 3 mA
Passage B U _B = 10 V		≥ 4,2 mA
Passage A U _B = 10 V		0,5 ... 1 mA typ. 0,9 mA
Passage A U _B = 8 V		0,5 ... 0,95 mA typ. 0,8 mA

Conformité aux normes

Normes	EN 60947-5-6 (NAMUR)
--------	----------------------

Conditions environnementales

Température ambiante	-20 ... 65 °C (-4 ... 149 °F)
Température de stockage	-40 ... 100 °C (-40 ... 212 °F)

Caractéristiques mécaniques

Section des fils	0,14 mm ²
Matériau du boîtier	PBT/PPS
Mode de protection	IP67

Date de publication: 2012-05-04 09:24 Date d'édition: 2012-05-04 029927_fra.xml

ATEX

Données pour la zone classée

Capacitance interne effective	C _i	≤ 90 nF
Inductance interne effective	L _i	≤ 70 μH

Date de publication: 2012-05-04 09:24 Date d'édition: 2012-05-04 029927_fra.xml