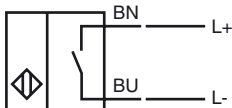
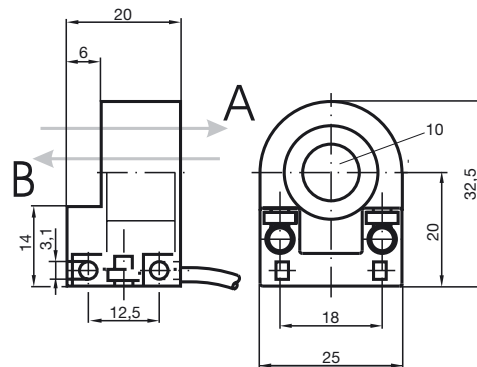




CE

Orderbenämning

RC10-14-N3-Y29925

Anslutning**Avmätning****Tekniska data****Allmänna specifikationer**

Utgångs funktion

Installation

Överfartshastighet $v \leq 10$ m/s**Specifikationer**Arbetsspänning U_B 5 ... 25 VHysteres H typ. 1 %

Polaritetsskydd Skyddad mot felaktig polaritet

Strömförbrukning

Genomfart B $U_B=8V$ ≥ 3 mAGenomfart B $U_B=10V$ $\geq 4,2$ mAGenomfart A $U_B=10V$ 0,5 ... 1 mA typ. 0,9 mAGenomfart A $U_B=8V$ 0,5 ... 0,95 mA typ. 0,8 mA**Normkonformitet**

Normer DIN EN 60947-5-6 (NAMUR)

Omgivningsförhållande

Omgivningstemperatur -20 ... 65 °C (-4 ... 149 °F)

Lagringstemperatur -40 ... 100 °C (-40 ... 212 °F)

Mekaniska specifikationerLedartvårsnitt 0,14 mm²

Kapslingsmaterial PBT/PPS

Skyddsklass IP67

ATEX

Data för ex-området

Effektiv inre kapacitet	C_i	$\leq 90 \text{ nF}$
Effektiv inre induktivitet	L_i	$\leq 120 \text{ }\mu\text{H}$