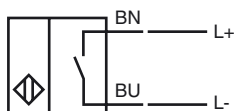
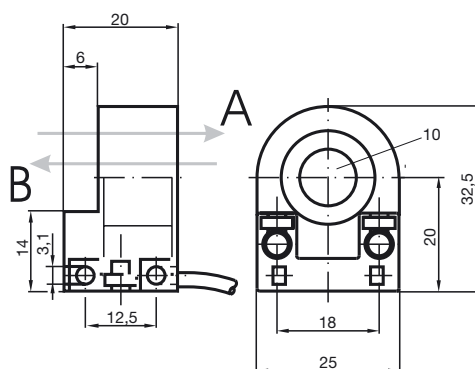




CE

**Referencia de pedido**

RC10-14-N3-Y29925

**Conexión****Dimensiones****Datos técnicos****Datos generales**

Función del elemento de conmutación

Instalación

Velocidad de sobrepaso  $v \leq 10$  m/s**Datos característicos**Tensión de trabajo  $U_B$  5 ... 25 V

Histéresis H tip. 1 %

Protección contra la inversión de polaridad protegido

Consumo de corriente

Trayecto B  $U_B=8V$   $\geq 3$  mATrayecto B  $U_B=10V$   $\geq 4,2$  mATrayecto A  $U_B=10V$  0,5 ... 1 mA tip. 0,9 mATrayecto A  $U_B=8V$  0,5 ... 0,95 mA tip. 0,8 mA**Conformidad con estándar**

Estándar DIN EN 60947-5-6 (NAMUR)

**Condiciones ambientales**

Temperatura ambiente -20 ... 65 °C (-4 ... 149 °F)

Temperatura de almacenaje -40 ... 100 °C (-40 ... 212 °F)

**Datos mecánicos**Sección transversal 0,14 mm<sup>2</sup>

Material de la carcasa PBT/PPS

Tipo de protección IP67

**ATEX**

datos para la área Ex

Capacidad interna efectiva	$C_i$	$\leq 90 \text{ nF}$
Inductancia interna efectiva	$L_i$	$\leq 120 \mu\text{H}$

Fecha de publicación: 2012-05-04 09:28 Fecha de edición: 2012-05-04 029925\_spa.xml