

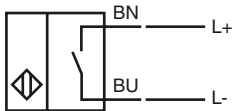


CE

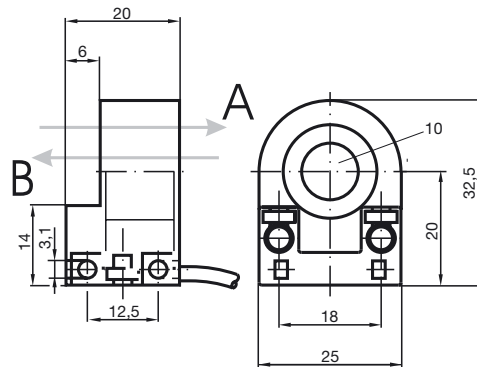
Код для заказа

RC10-14-N3-Y29925

Подключение



Размеры



Технические данные

Общие данные

Функция переключающих элементов

Монтаж

Скорость наезда $v \leq 10$ м/сек

Параметры

Рабочее напряжение U_B 5 ... 25 ВГистерезис H обычно 1 %

Защита от неправильной полярности подключения защита от неправильной полярности подключения

Потребляемый ток

Сквозной проход В $U_B=8$ В ≥ 3 мАСквозной проход В $U_B=10$ В $\geq 4,2$ мАСквозной проход А $U_B=10$ В 0,5 ... 1 мА обычно 0,9 мАСквозной проход А $U_B=8$ В 0,5 ... 0,95 мА обычно 0,8 мА

Соответствие стандартам

Стандарты DIN EN 60947-5-6 (тип NAMUR)

Окружающие условия

Окружающая температура -20 ... 65 °C (-4 ... 149 °F)

Температура хранения -40 ... 100 °C (-40 ... 212 °F)

Механические данные

Поперечное сечение проводника 0,14 мм²

Материал корпуса Полибутилентерефталат (ПБТ) / Полифениленсульфид (ПФС)

Тип защиты IP67



Потенциально взрывоопасные среды

Данные для взрывоопасных зон

Эффективная внутренняя емкость C_i	≤ 90 нФ
Эффективная внутренняя индуктивность L_i	≤ 120 мкХ