

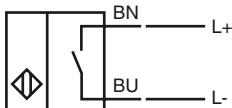


CE

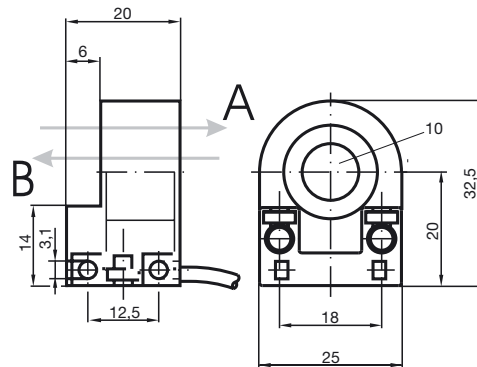
Designação para encomenda

RC10-14-N3-Y29925

Ligação



Dimensões



Dados técnicos

Dados gerais

Função do elemento de comutação

Montagem

Velocidade excessiva de transporte v ≤ 10 m/s

Dados característicos

Tensão de funcionamento U_B 5 ... 25 V

Histerese H tipo 1 %

Protecção contra as inversões da polaridade protecção contra polaridade inversa

Consumo de corrente

Passagem B $U_B=8V$ ≥ 3 mA

Passagem B $U_B=10V$ ≥ 4,2 mA

Passagem A $U_B=10V$ 0,5 ... 1 mA tipo 0,9 mA

Passagem A $U_B=8V$ 0,5 ... 0,95 mA tipo 0,8 mA

Conformidade com as normas

Normas DIN EN 60947-5-6 (NAMUR)

Condições ambiente

Temperatura ambiente -20 ... 65 °C (-4 ... 149 °F)

Temperatura de armazenamento -40 ... 100 °C (-40 ... 212 °F)

Dados mecânicos

Secção transversal do condutor 0,14 mm²

Material da caixa PBT/PPS

Tipo de protecção IP67

ATEX

Dados para a área Ex

Capacidade interna efectiva	C_i	$\leq 90 \text{ nF}$
Indutividade interna efectiva	L_i	$\leq 120 \mu\text{H}$

Veröffentlichungsdatum: 2012-05-04 09:28 Ausgabedatum: 2012-05-04 029925_por.xml