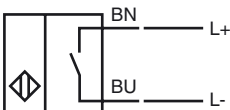
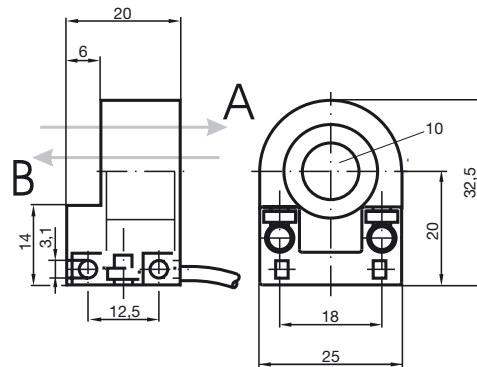


**Bestellbezeichnung**

RC10-14-N3-Y29925

Anschluss**Abmessungen****Technische Daten****Allgemeine Daten**

Schaltelementfunktion	
Einbau	
Überfahrgeschwindigkeit	$v \leq 10 \text{ m/s}$

Kenndaten

Betriebsspannung	U_B	5 ... 25 V
Hysterese	H	typ. 1 %
Verpolschutz		verpolgeschützt
Stromaufnahme		
Durchfahrt B $U_B=8\text{V}$		$\geq 3 \text{ mA}$
Durchfahrt B $U_B=10\text{V}$		$\geq 4,2 \text{ mA}$
Durchfahrt A $U_B=10\text{V}$		0,5 ... 1 mA typ. 0,9 mA
Durchfahrt A $U_B=8\text{V}$		0,5 ... 0,95 mA typ. 0,8 mA

Normenkonformität

Normen	DIN EN 60947-5-6 (NAMUR)
--------	--------------------------

Umgebungsbedingungen

Umgebungstemperatur	-20 ... 65 °C (-4 ... 149 °F)
Lagertemperatur	-40 ... 100 °C (-40 ... 212 °F)

Mechanische Daten

Aderquerschnitt	0,14 mm ²
Gehäusematerial	PBT/PPS
Schutzart	IP67



ATEX

Daten für den Ex-Bereich

Wirksame innere Kapazität	C_i	$\leq 90 \text{ nF}$
Wirksame innere Induktivität	L_i	$\leq 120 \text{ }\mu\text{H}$

Veröffentlichungsdatum: 2012-05-04 09:28 Ausgabedatum: 2012-05-04 029925_ger.xml