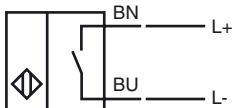




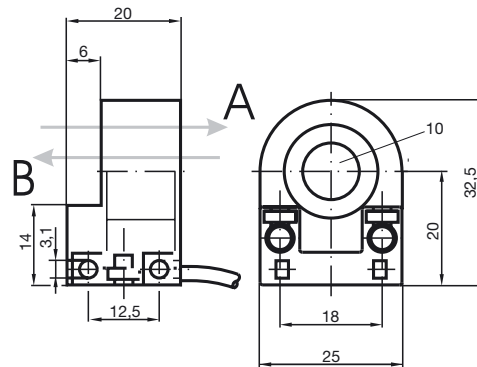
Marque de commande

RC10-14-N3-Y29925

Connection



Dimensions



Caractéristiques techniques

Caractéristiques générales

Fonction de l'élément de commutation
Montage

Vitesse de passage $v \leq 10 \text{ m/s}$

Valeurs caractéristiques

Tension d'emploi $U_B = 5 \dots 25 \text{ V}$

Course différentielle $H \text{ typ. } 1 \%$

Protection contre l'inversion de polarité protégé

Consommation en courant

Passage B $U_B = 8 \text{ V} \geq 3 \text{ mA}$

Passage B $U_B = 10 \text{ V} \geq 4,2 \text{ mA}$

Passage A $U_B = 10 \text{ V} 0,5 \dots 1 \text{ mA typ. } 0,9 \text{ mA}$

Passage A $U_B = 8 \text{ V} 0,5 \dots 0,95 \text{ mA typ. } 0,8 \text{ mA}$

Conformité aux normes

Normes EN 60947-5-6 (NAMUR)

Conditions environnementales

Température ambiante $-20 \dots 65 \text{ }^\circ\text{C} (-4 \dots 149 \text{ }^\circ\text{F})$

Température de stockage $-40 \dots 100 \text{ }^\circ\text{C} (-40 \dots 212 \text{ }^\circ\text{F})$

Caractéristiques mécaniques

Section des fils $0,14 \text{ mm}^2$

Matériau du boîtier PBT/PPS

Mode de protection IP67

Date de publication: 2012-05-04 09:28 Date d'édition: 2012-05-04 029925_fra.xml

ATEX

Données pour la zone classée

Capacitance interne effective	C _i	≤ 90 nF
Inductance interne effective	L _i	≤ 120 μH

Date de publication: 2012-05-04 09:28 Date d'édition: 2012-05-04 029925_fra.xml