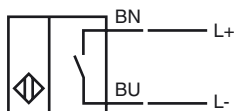
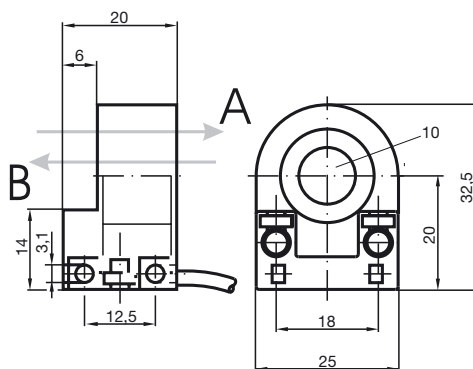




CE

Objednávací název

RC10-14-N3-Y29925

Připojení**Rozměry****Technická data****Všeobecné specifikace**

Funkce spínacího prvku

Montáž

Rychlost přejetí $v \leq 10$ m/s**Charakteristické hodnoty**Provozní napětí U_B 5 ... 25 V

Hystereze H typ. 1 %

Ochrana proti přepólování ochrana proti přepólování

Spotřeba proudu

Projetí B $U_B=8$ V ≥ 3 mAProjetí B $U_B=10$ V $\geq 4,2$ mAProjetí A $U_B=10$ V 0,5 ... 1 mA typ. 0,9 mAProjetí A $U_B=8$ V 0,5 ... 0,95 mA typ. 0,8 mA**Soulad s normami**

Normy DIN EN 60947-5-6 (NAMUR)

Okolní podmínky

Teplota okolí -20 ... 65 °C (-4 ... 149 °F)

Teplota při skladování -40 ... 100 °C (-40 ... 212 °F)

Mechanické specifikacePrůřez žíly vodiče 0,14 mm²

Materiál pouzdra PBT/PPS

Třída ochrany IP67

ATEX

Údaje pro oblast s nebezpečím výbuchu

Efektivní vnitřní kapacita	C_i	$\leq 90 \text{ nF}$
Efektivní vnitřní indukčnost	L_i	$\leq 120 \text{ } \mu\text{H}$