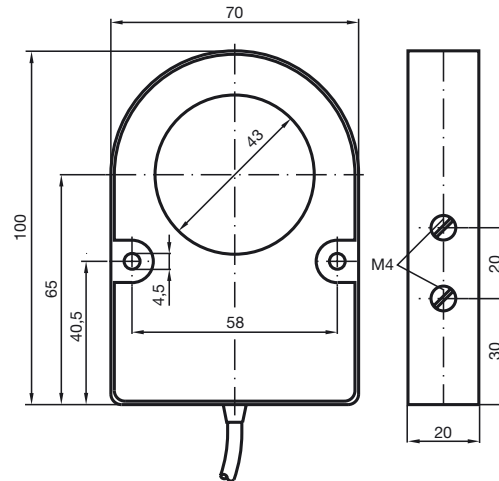


Komfortserie  
43 mm skårans bredd



Allmänna data	
Utgångs funktion	PNP öppnare
Innerdiameter	43 mm
Installation	
Mätcylander	
Diameter	9 mm
Längd	18 mm
Specifikationer	
Arbetsspänning $U_B$	10 ... 30 V
Kopplingsfrekvens $f$	0 ... 500 Hz
Polaritetsskydd	Skyddad mot felaktig polaritet
Kortslutningsskydd	pulserande
Spänningsfall $U_d$	$\leq 3$ V
Arbetsström $I_L$	0 ... 200 mA
Tomgångsström $I_0$	$\leq 20$ mA
Normkonformitet	
EMV enligt	IEC / EN 60947-5-2:2004
Omgivningsförhållande	
Omgivningstemperatur	-25 ... 70 °C (248 ... 343 K)
Mekaniska data	
Anslutnings typ	2 m, PVC-kabel
Ledartvårsnitt	0,34 mm <sup>2</sup>
Kapslingsmaterial	PBT
Skyddsklass	IP67

### Anslutning:

