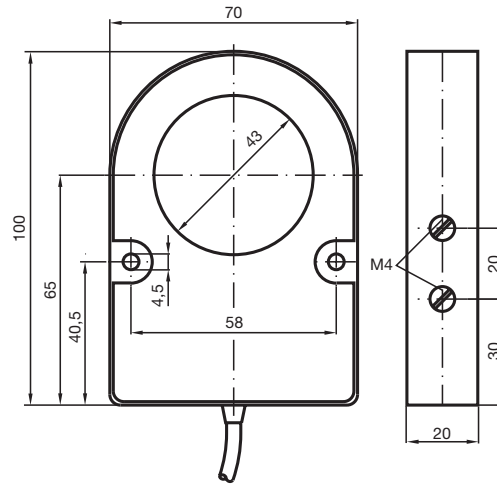


Serie estándar
43 mm diámetro interno



Función del elemento de conmutación	PNP	N.C.
Diámetro interno	43 mm	
Montaje		
Cilindro de medición		
Diámetro	9 mm	
Longitud	18 mm	
Tensión de trabajo U_B	10 ... 30 V	
Frecuencia de conmutación f	0 ... 500 Hz	
Protección contra la inversión de polaridad	protegido	
Protección contra cortocircuito	rítmico	
Caída de tensión U_d	≤ 3 V	
Corriente de trabajo I_L	0 ... 200 mA	
Corriente en vacío I_0	≤ 20 mA	
Según CEM	EN 60947-5-2	
Temperatura ambiente	-25 ... 70 °C (248 ... 343 K)	
Modo de conexión	2 m, cable PVC	
Sección transversal	0,34 mm ²	
Material de la carcasa	PBT	
Tipo de protección	IP67	

Conexión:

