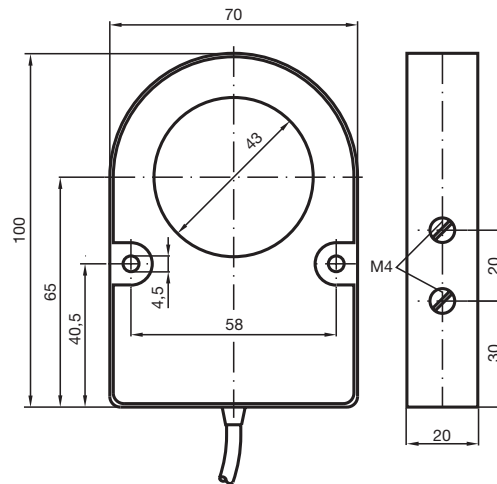


Serie comfort
 Diametro interno 43 mm



Funzione di un elemento di commutazione	Contatto NC PNP
Diametro interno	43 mm
Montaggio incorporato	
Cilindro di misura	
Diametro	9 mm
Lunghezza	18 mm
Tensione di esercizio U_B	10 ... 30 V
Frequenza di commutazione f	0 ... 500 Hz
Protezione da scambio di polarità	sì
Protezione da cortocircuito	a fasi
Caduta di tensione U_d	≤ 3 V
Corrente di esercizio I_L	0 ... 200 mA
Corrente a vuoto I_0	≤ 20 mA
EMC secondo	EN 60947-5-2
Temperatura ambiente	-25 ... 70 °C (248 ... 343 K)
Tipo di collegamento	2 m, cavo in PVC
Sezione filo	0,34 mm ²
Materiale della scatola	PBT
Classe di protezione	IP67

Allacciamento:

