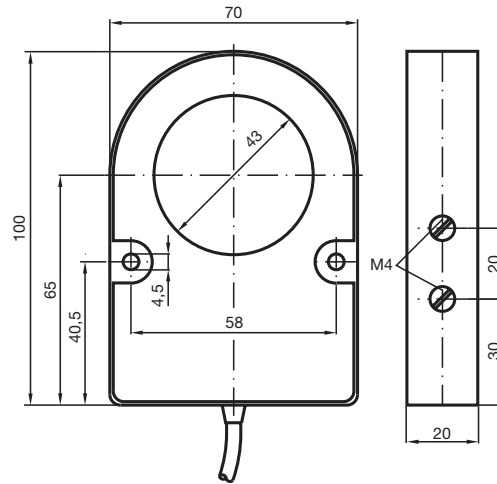


Komfortreihe

43 mm Innendurchmesser



Schaltelementfunktion	PNP	Öffner
Innendurchmesser	43 mm	
Einbau		
Messzylinder		
Durchmesser	9 mm	
Länge	18 mm	
Betriebsspannung U_B	10 ... 30 V	
Schaltfrequenz f	0 ... 500 Hz	
Verpolschutz	verpolgeschützt	
Kurzschlusschutz	taktend	
Spannungsfall U_d	≤ 3 V	
Betriebsstrom I_L	0 ... 200 mA	
Leerlaufstrom I_0	≤ 20 mA	
EMV gemäß	EN 60947-5-2	
Umgebungstemperatur	-25 ... 70 °C (248 ... 343 K)	
Anschlussart	2 m, PVC-Kabel	
Aderquerschnitt	0,34 mm ²	
Gehäusematerial	PBT	
Schutzart	IP67	

Anschluss:

E3

