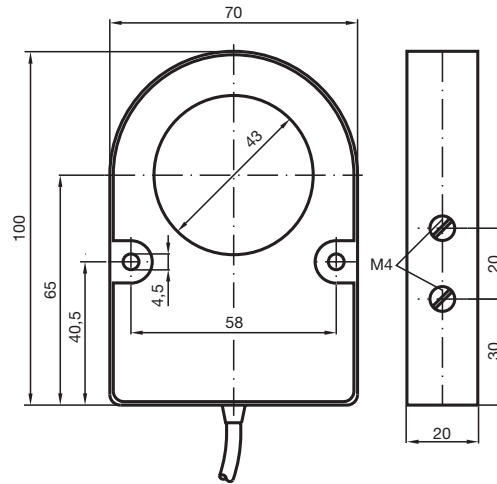
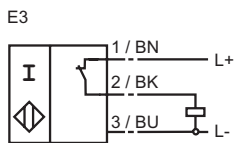


Série confort
Diamètre intérieur 43 mm



Fonction de l'élément de commutation	PNP	à ouverture
Diamètre intérieur	43 mm	
Montage		
Cylindre de mesure		
Diamètre	9 mm	
Longueur	18 mm	
Tension d'emploi U_B	10 ... 30 V	
Fréquence de commutation f	0 ... 500 Hz	
Protection contre l'inversion de polarité	protégé	
Protection contre les courts-circuits	pulsé	
Chute de tension U_d	≤ 3 V	
Courant d'emploi I_L	0 ... 200 mA	
Consommation à vide I_0	≤ 20 mA	
CEM selon	EN 60947-5-2	
Température ambiante	-25 ... 70 °C (248 ... 343 K)	
Raccordement	2 m, câble PVC	
Section des fils	0,34 mm ²	
Matériau du boîtier	PBT	
Protection	IP67	

Raccordement :



CE

www.pepperl-fuchs.com

PEPPERL+FUCHS GmbH