



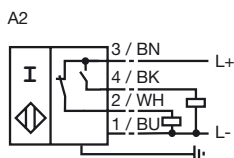
### Orderbenämning

NJ50-FP-A2-P1-Y29823

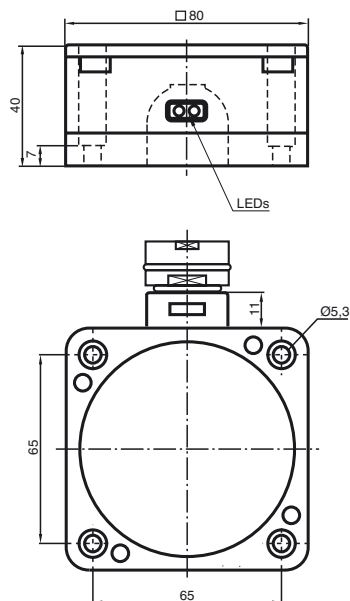
### Kännetecken

- Komfortserie
- 50 mm ej i plan

### Anslutning



### Avmätning



### Tekniska data

#### Allmänna data

Utgångs funktion	PNP	antivalent
Känslavstånd	$s_n$	50 mm
Installation	ej i samma plan	
Utgångs typ	DC	
Garanterat känslavstånd	$s_a$	0 ... 40,5 mm
Reduktionsfaktor $r_{AI}$	0,4	
Reduktionsfaktor $r_{Cu}$	0,3	
Reduktionsfaktor $r_{V2A}$	0,85	

#### Specifikationer

Arbetsspänning	$U_B$	10 ... 60 V
Kopplingsfrekvens	$f$	0 ... 100 Hz
Hysteres	$H$	typ. 3 %
Polaritetsskydd	Skyddad mot felaktig polaritet	
Kortslutningsskydd	pulserande	
Spänningsfall	$U_d$	$\leq 3$ V
Arbetsström	$I_L$	0 ... 200 mA
Läckström	$I_r$	0 ... 0,5 mA typ.
Tomgångsström	$I_0$	$\leq 20$ mA
Driftspänningsvisning	LED grön	
Funktions indikering	LED, gul	

#### Normkonformitet

Normer	IEC / EN 60947-5-2:2004
--------	-------------------------

#### Omgivningsförhållande

Omgivningstemperatur	-25 ... 70 °C (248 ... 343 K)
----------------------	-------------------------------

#### Mekaniska data

Anslutnings typ	Kontakt 5POL 15A250VAC
Kapslingsmaterial	PBT
Avkännings yta	PBT
Skyddsklass	IP67

#### Godkännanden och certifikat

CCC-godkännande	Certified by China Compulsory Certification (CCC)
-----------------	---